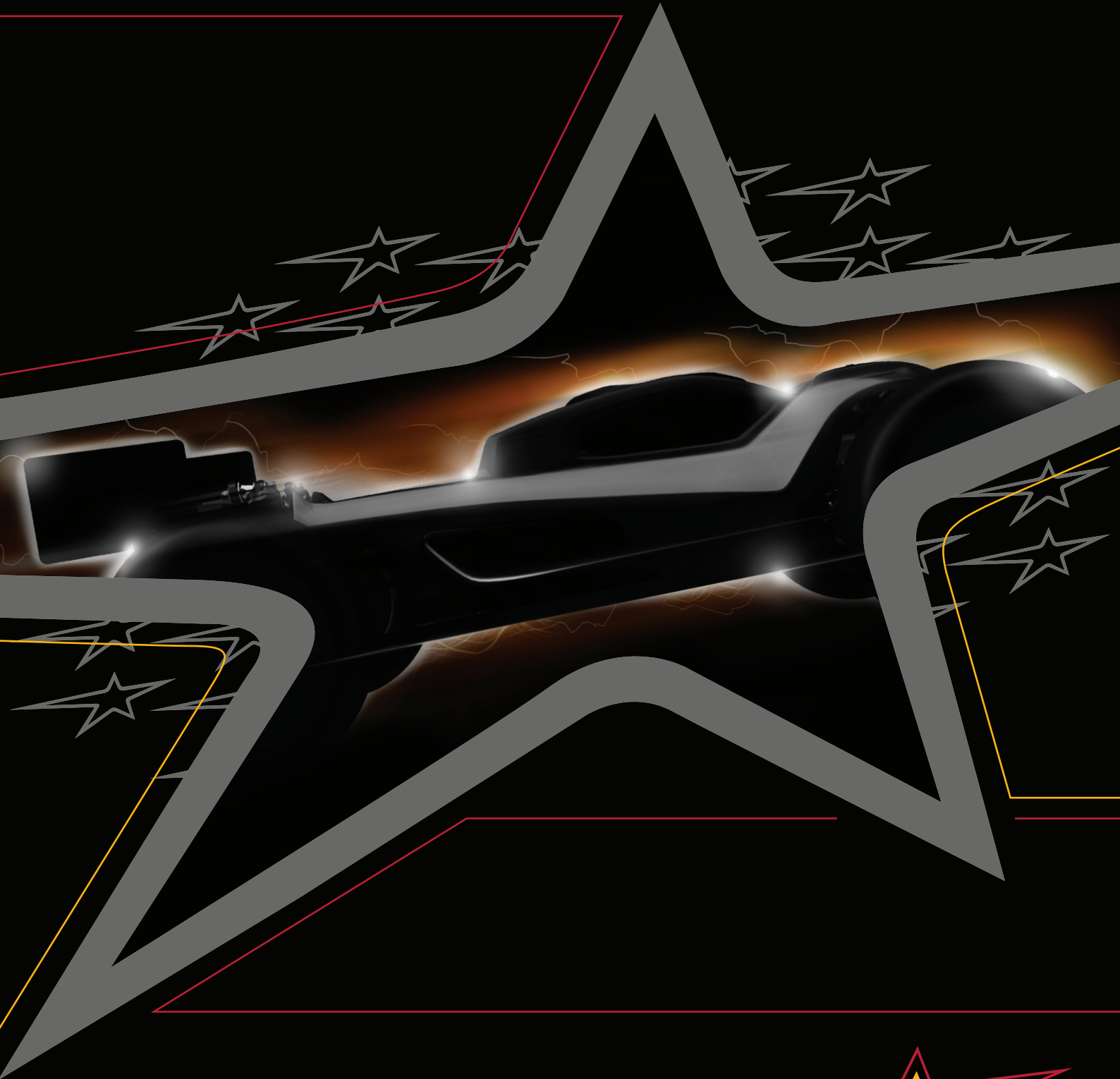


DEX408T



Team
durango
SERIOUS ABOUT RACING

Contents

Congratulations	.3,
Introduction	.3,
Before you begin	.3,
Assembly	.4,
Safety Notes – IMPORTANT	.5,
Symbol Reference Key	.8,
Assembly Instructions	.10,
Setup Sheet	.36,
Exploded View	.38,
Parts List - Standard Parts	.40,
Parts List - Option Parts	.41,
Team Durango Ltd	.43,

Inhaltsverzeichnis

Herzlichen Glückwunsch	.3,
Einführung	.3,
Bevor Sie anfangen	.3,
Zusammenbau	.4,
Sicherheitswarnungen – WICHTIG	.5,
Symbol Schlüssel	.8,
Montage Anleitung	.10,
Setup Sheet	.36,
Explosionsansicht	.38,
Ersatzteilleiste	.40,
Tuningteilleiste	.41,
Team Durango Ltd	.43,

目次

Congratulations	.3,
イントロダクション	.3,
はじめに	.3,
組立て前に	.4,
安全のために –重要！	.5,
シンボルリファレンス	.8,
組立て	.10,
Setup Sheet	.36,
展開図	.38,
パーツリスト	.40,
オプションパーツリスト	.41,
Team Durango Ltd	.43,

目錄

欢迎您的加入	.3,
产品介绍	.3,
组装前说明	.3,
组装	.4,
安全须知-重要！	.5,
说明书符号说明	.8,
组装步骤	.10,
Setup Sheeet	.36,
爆炸图	.38,
一般件零件表	.40,
改装件零件表	.41,
Team Durango 联络信息	.43,

Congratulations Herzlichen Glückwunsch 欢迎您的加入

Congratulations on purchasing your new DEX408T from Team Durango! You are clearly serious about racing - serious about winning!

Herzlichen Glückwunsch zum Kauf Ihres neuen DEX408T von Team Durango! Sie meinen es eindeutig ernst mit Racing – ernst mit dem Gewinnen!

Team Durango DEX408T バギーのご購入おめでとうございます！

恭喜您成为TEAM DURANGO DEX408T的车主团队-对竞速与胜利有强烈执着的人们。

SERIOUS ABOUT RACING

Introduction Einführung イントロダクション 产品介绍

The DEX408T was designed in Germany, and tested by some of the world's best R/C racers.

Der in Deutschland konstruierte DEX408T wurde von einigen der weltbesten RC-Car Fahrern getestet.

DEX408Tはドイツでデザインされ、世界でもトップクラスのR/Cドライバーによりテストされました。

DEX408T是经过德国顶级设计团队专门打造，且由全球顶尖车手多次测试验证的顶级赛车。

Before you begin Bevor Sie anfangen はじめに 组装前说明

This manual contains detailed step-by-step instructions to show you how to assemble and set-up your new DEX408T for optimum performance. We want you to get the most out of your new racing machine, so we suggest that you read this manual through, from cover to cover, before beginning assembly. All Team Durango products are manufactured to the highest possible standards, so should you find any parts difficult to assemble, please check that you are assembling them correctly.

If you don't follow these instructions exactly, you may damage parts of your DEX408T.

If, for any reason, you decide that you do not want your DEX408T, **you must not begin assembly.** Your DEX408T cannot be returned to your Team Durango dealer for a refund or exchange if it has been fully or partially assembled.

Diese Bauanleitung beinhaltet detaillierte Step by Step Anweisungen, die Ihnen zeigen, wie Sie Ihren neuen DEX408T zusammenbauen und einstellen müssen, um die optimale Leistung zu erreichen. Wir möchten, dass Sie das Maximum aus Ihrer neuen Renn-Maschine herausholen können und bitten Sie, diese Bauanleitung vorn bis hinten durchzulesen, bevor Sie mit dem Zusammenbau beginnen. Alle Team Durango Produkte

werden in den höchstmöglichen Standards produziert. Sollten Sie ein schwierig zu montierendes Bauteil finden, prüfen Sie bitte, ob es sich um das richtige Teil handelt und ob Sie es richtig montiert haben.

Wenn Sie Ihr Fahrzeug nicht nach der Bauanleitung zusammenbauen, könnten Sie Ihren DEX408T beschädigen.

Wenn Sie aus bestimmten Gründen Ihren DEX408T nicht haben wollen, müssen Sie ihn nicht zusammenbauen. Ihr DEX408T kann nicht von Ihrem Team Durango Händler zurück genommen werden, wenn das Fahrzeug ganz, oder auch teilweise montiert wurde.

このマニュアルではDEX408Tの組立てに必要な説明をステップバイステップで行い、更に最高のパフォーマンスを引き出す組立方法を記載しています。本製品はこれまでのレーシングマシンとは一線を画す全く新しいマシンですので、組立前に本マニュアルを全ページ読まれる事をお薦めします。Team Durangoの全てのマシンは高い品質管理の元に製造されている為、万一組立の際にうまく組付けが出来ない場合には説明書通りの手順で組立てられているか確認してください。

本説明書通りに組付けを行わなかった場合、DEX408Tのパーツを破損する恐れがあります。

万一、何らかの理由でDEX408Tを返品される場合には組立を始めないでください。DEX408Tはその全部又は一部でも組立てられていると返金・交換には一切応じられませんのでご注意ください。

本说明书有详细的组装与调校教学，您可依照说明书的教学，来完成最适合您操作的车体设定。我们希望您能够调校出属于您的绝佳设定，所以在开始组装前，请务必先详读说明书的组装与调校教学。所有的Team Durango都是以顶级的生产标准加工制成的，所以，当您发现在组装上有任何问题的时候，请您再核对您的说明书内容，确定您是以正确的组装方式来进行组装。

若是以说明书教学以外的方式来加工或组装，您的DEX408T可能会因错误的组装方式而导致不必要的损伤。

若您因为某些需求而需要退还您的DEX408T，则请勿有任何组装动作。所有的Team Durango的贩卖商均不对已组装使用的产品负起更换或退还责任。

Assembly Zusammenbau 組立て前に 组装

Contained in your DEX408T box are different parts bags. Each bag is marked with a letter. Within each bag are all the parts required to complete a build-stage of the kit. As noted in 'Before you begin' (above), you must ensure that you only open one bag at a time, following the correct sequence of assembly.

Before starting each build-stage, check that you have the right quantity and size of items for the build-stage. To assist you with the assembly of your DEX408T, we have included full-size images of all the hardware parts laid out, so that you can place items on top of the images to check they are the correct size/length. Other items, such as those found on the mould tree, are also shown, but are not full-size.

Der Inhalt Ihres DEX408T Baukastens enthält verschiedene Teile-Beutel. Jeder Beutel ist mit einer Nummer markiert. In jedem Beutel sind genau die Teile, die sie für den Zusammenbau eines Bauabschnittes benötigen. Stellen Sie sicher, dass jeweils immer nur ein Beutel geöffnet ist, folgend der Baustufen.

Bevor Sie mit dem Zusammenbau beginnen, stellen Sie sicher, dass alle benötigten Teile im Beutel enthalten sind. Um Ihnen zu helfen, haben wir alle Teile in Originalgröße abgebildet. So können Sie Ihre Teile im Zweifel auf die Abbildung legen, um die Größe/Dimension zu prüfen. Andere Teile, wie Teile eines Plastik-Baums sind auch zu sehen, aber nicht in voller Größe.

DEX408Tのボックスにはそれぞれの組立てステップに応じたパーツバッグが入っております。それぞれのパーツバッグには番号がマークされています。各バッグにはそれぞれの組立ステージに応じたパーツが必要なだけパッケージされています。各組立ステージに必要なパーツバッグだけをステップに応じて開封してください。

各組立ステージを開始する前に使用するパーツが必要数入っているか確認してください。本説明書には各パーツの実物大画像を記載しています。正しいパーツ（サイズ）かどうか不安な場合にはこの画像に実際のパーツを重ね合わせる事で確認が可能ですので活用してください。

您的DEX408T由不同的零件包将各项零件分开包装。每个零件包都有标示编号，每个零件包都是一个单一组成程序所转化的。如同「组装前说明」所提到，请确定您每次的组装程序都只开启需要的零件包，并遵照教学内容指示进行组装程序。

在组装之前，请先确认您的零件数量与规格都和说明书的指示一样。为了更有效地协助您完成DEX408T的组装，我们会在说明书上印出与零件实际尺寸相同的示意图，以便您比对零件的规格尺寸是否正确。由于塑料零件的尺寸偏大且易于辨识，我们将只展示其相关示意图但不会以实际比例展出。

Safety Notes – IMPORTANT

THIS KIT IS NOT A TOY.

This kit is not intended for use by anyone under the age of 14. For anyone under 14, adult supervision and assistance is recommended when building and operating the kit.

This kit is a high-performance radio controlled model racing product and could cause harm and personal injury. Team Durango Ltd accept no responsibility for any injuries caused by using or making this kit. This kit is designed for use on r/c car race tracks. It should not be used in general public areas. Team Durango Ltd accept no responsibility for any injuries caused by making or using this kit.

Please read this manual carefully to understand which ancillary items (tools, electrics, electronics etc) are used with this kit. Team Durango Ltd accept no responsibility for the operation of any such ancillary items.

It is entirely the owner's responsibility to ensure this product is in good working order before operation.

Many of the items in this kit are small enough to be accidentally swallowed and are, therefore, potential choking hazards, making them potentially fatal. Please ensure that when assembling the kit, you do so out of the reach of small/young children.

All liquids etc contained in the kit are not intended for human consumption. Should you swallow any of the fluids supplied with the kit (such as shock oil, differential grease etc), please consult a physician immediately. Some of these liquids etc are flammable. Never smoke, cause sparks or excessive heat near these items. Team Durango Ltd accept no responsibility for any injuries caused by any of the parts contained within or required to make the kit.

Never touch rotating parts of the car as this may cause injury.

Do not run your car in poor light or if it goes out of sight. Any impairment to your vision may result in damage to your car or, worse, injury to others or their property.

As a radio controlled device, your car is subject to radio interference from things beyond your control. Any such interference may cause a loss of control of your car, so please consider this possibility at all times.

Sicherheitswarnungen – WICHTIG

Dieses Fahrzeug ist kein Spielzeug

Dieser Baukasten ist nicht geeignet für Jugendliche unter 14 Jahren. Bei Jugendlichen unter 14 Jahren muss eine erwachsene Person für den Zusammenbau und den Betrieb des Modells anwesend sein.

Dieses Modell ist ein Hochleistung Wettbewerbsfahrzeug und könnte erheblichen Schaden und Verletzungen hervorrufen. Team Durango Ltd übernimmt keinerlei Haftung für eventuelle Schaden, die beim Zusammenbau, oder Betrieb des Modells hervorgerufen werden.

Dieses Modell ist für den Betrieb auf Rennstrecken ausgelegt. Es sollte nicht auf öffentlichen Bereichen betrieben werden. Team Durango Ltd übernimmt keine Verantwortung für den Zusammenbau, oder Betrieb dieses Modells.

Bitte lesen Sie die Bauanleitung genau durch, um sicherzustellen, welche weiteren Werkzeuge, oder Elektronik zum Zusammenbau und Betrieb des Modells notwendig sind. Team Durango übernimmt keine Verantwortung für den Gebrauch dieser zusätzlichen Gegenstände.

Für den einwandfreien Zusammenbau und Betrieb ist Modells ist alleinig der Besitzer verantwortlich.

Einige der Bauteile sind sehr klein und könnten eingeatmet werden, was Erstickungen hervorrufen könnte. Stellen Sie sicher, dass keine Kleinkinder in die Nähe des Arbeitsbereichs kommen können.

Alle Flüssigkeiten des Baukastens sind nicht zum Verzehr geeignet. Sollten Sie eine Flüssigkeit versehentlich verschlucken, begeben Sie sich sofort zum Arzt.

Einige Teile des Baukastens sind leicht entzündlich. Rauchen Sie niemals beim Zusammenbau und Betrieb dieses Modells. Funken könnten Teile des Modells entzünden. Team Durango Ltd übernimmt keine Verantwortung für Verletzungen, die während des Zusammenbaus, oder Betrieb des Modells durch diese Dinge hervorgerufen werden können.

Berühren Sie niemals rotierende Teile des Modells. Dies könnte ernsthafte Verletzungen hervorrufen.

Betreiben Sie niemals das Modell bei schlechten Licht, oder wenn es außer Sichtweite ist. Jede Störung Ihrer Sicht, kann Ihr Modell beschädigen, oder schlimmer noch, Personen, oder Eigentum beschädigen. Als ferngesteuertes Modell kann Ihr Modell Interferenzen ausgesetzt sein, die die Kontrolle des Modells stören können. Jegliche Interferenz kann Ihr Modell außer Kontrolle bringen. Bitte beachten Sie stets diesen Umstand.

安全のために - 重要！

このキットは玩具ではありません

本製品の推奨年齢は14歳以上です。13歳以下のお子様は組立・ご使用になる場合には必ず保護者の監督・補助の元で作業を進めてください。

本製品は高性能な競技用のラジオコントロールカーです。使用方法を誤りますと怪我をする恐れがあります。Team Durango Ltdは本製品を組立中、使用中に発生したいかなる怪我に対して責任を負うものではありません。

本製品はサーキット走行向けにデザインされており公共の場所（公園・駐車場等）での走行には適しません。

組立前に本マニュアルをお読み頂き、どのような工具・パーツが必要か理解して下さい。Team Durango Ltdは組立時に使用した工具等によるいかなる怪我・損害に対して責任を負うものではありません。

走行前には必ず本製品のチェックを行い、安全を確認してから走行を開始してください。R/Cカーの走行は全てお客様の責任の元に行ってください。

本製品は多数の小さなパーツを含んでおり、誤飲しますと窒息の可能性があり大変危険です。組立の際には必ず小さなお子様の手の届かない場所で作業してください。

本製品に含まれる液体・その他は飲物ではありません。万が一これら（ショックオイル、デフグリス等）を誤飲した場合にはすぐに医師の診察を受けてください。一部の液体は可燃性です。火気・炎を近づけたり投げ入れたりしないでください。Team Durango Ltdはキットに含まれるパーツや液体等で負ったいかなる怪我・損害に対して責任を負うものではありません。

回転しているパーツには怪我をする恐れがありますので絶対に触れないでください。

R/Cカーが視界の外に行った場合や薄暗い明りの元での走行は危険ですのでおやめください。視界の悪い状態で走行を続けると走行中のR/Cカーを破損したり、他人に怪我を負わせたり、器物を破損する危険がありますのですぐに走行を中止してください。

R/Cカーの走行中は外部から発せられた電波等によりR/Cカーがコントロールを失う危険性が常にあります。R/Cカーの走行中は常に電波障害発生の危険性を考慮しながら走行してください。

安全須知 - 重要！

本产品非玩具类商品

本产品不适用于十四岁以下儿童，若您的年龄或者使用者是低于十岁以下的儿童，请确认在任何组装与操作时，有成年人陪同以防任何不慎造成遗憾。

本产品为高性能的遥控竞速模型，因于产品特性，若操作或使用不当时，可能引发对人体的伤害。Team Durango对于任何不当组装或操作上造成的意外不具任何责任。

本产品为专对遥控车模型赛道开发的竞赛车种。请勿在一般的开放地使用本产品。Team Durango对于任何不当使用上造成的意外不具任何责任。

请务必详读并了解说明书中关于各种相关辅助工具的使用方式。Team Durango对于任何辅助工具之不当使用所造成的意外不具任何责任。

本产品的实际性能表现，为用户事前调校与组装之责任。

由于部份零件尺寸较小，可能引起幼同吞食、咀嚼造成意外；请用户在组装或使用本产品时，确保幼童远离以防意外发生。

产品运作中，请勿触碰任何运作零件以防意外。

本产品所含之各种流质部品，均非人体所能吸收消化。若您不慎勿食流质部品，请务必立即向医疗单位寻求协助。部份流质产品俱有易燃性，请勿在流质部品旁吸烟，或是从事任何会引发热源上升或火花的行为。Team Durango对于任何不当使用流质产品所造成的伤害俱不负任何责任。

请勿在光线不足或是超出您视距外的情况下使用本产品。由于视线不良所造成的意外，都可能不慎引起您的车体或者其他物品上的损害。

由于电波干扰问题，您的车体可能会被任何非您所控制的电波讯号干扰。这些干扰电波可能会造成您的车体失控，请您在开使操作本产品前，确实考虑此一干扰因素。

Notes
















The symbols below are used at various stages throughout the build of your kit. Paying close attention to these symbols, and following them properly, will ensure your kit is built properly.

Die untenstehenden Symbole werden Sie in den verschiedenen Baustufen wiederfinden. Bitte achten Sie auf diese Symbole und folgen Sie den Anweisungen, um einen korrekten Zusammenbau Ihres Modells zu gewährleisten.

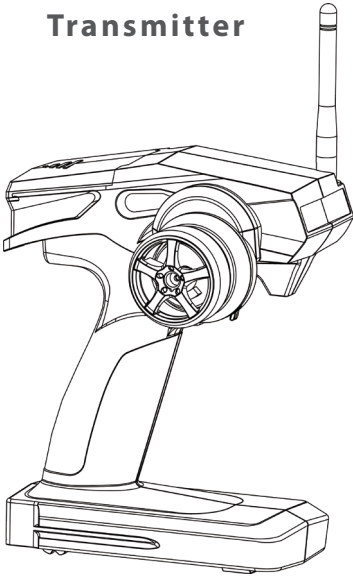
下記のシンボル（記号）はキット組立の各ステージで使用されています。キットを正しく組立てる為にこれらのシンボルに注意しながら組立を進めてください。

列表中的符号将会在组装教学中出现。请您特别注意/了解这些符号的意义与出现位置。正确地遵照符号的指示，将会协助您正确地完成组装成序。

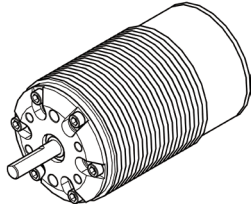
Symbol	Description (English)	Deutsch	Japanese	Chinese
	Assembly path of one item into another	Zusammenbau-Linie von einem Teil zum anderen	組付けてください	组装线/请依指示组装于另一物件上
	Press/Insert one item into another	Einsetzen, oder einpressen eines Teils in ein anderes	はめ込む/押し込む	箭头组装线/请依指示穿入零件位置
	Length after assembly	Länge nach Zusammenbau	長さ	组装零件长度
	Gap between two items	Spalt zwischen zwei Teilen	間隔	零件组装距离
	Follow arrow for direction of assembly	Folgen Sie dem Richtungspfeil beim Zusammenbau	組立ての方向に注意して下さい	请依照指式方向组装
	Follow steps in this order	Reihenfolge beachten	順序に従ってください	请依标示顺序
	This is CORRECT / This is INCORRECT	richtig / falsch	正しい / 誤り	正确程序/错误方式
	Gear grease	Getriebefett	ギアグリス	润滑油
	Differential Grease	Differentialöl	デファレンシャルグリス	差速油
	Thread Lock	Schraubensicherungsmittel	ネジロック剤	螺丝缺氧胶
	Pay special attention	Besondere Bedeutung	特に注意してください	请小心处理
	Remove with a file	Mit Feile entfernen	やすりで取り除いてください	请用剉刀修整表面
	Not Included in this kit	Nicht im Baukasten enthalten	このキットには含まれておりません	本产品不包含此项零件
	Use double-sided tape to secure	Mit doppelseitigem Kleband befestigen	両面テープで固定してください	请用双面胶固定

Required items (not included in kit)

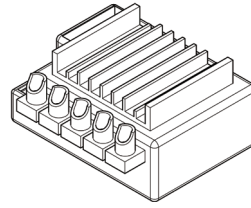
Transmitter



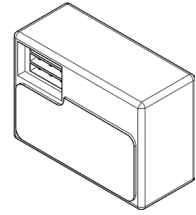
Motor



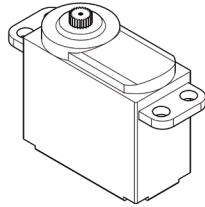
Controller



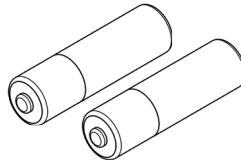
Receiver



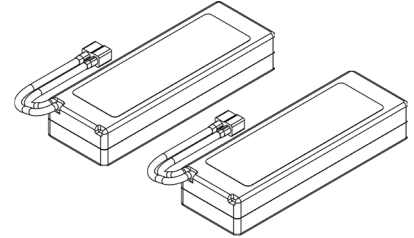
Servo



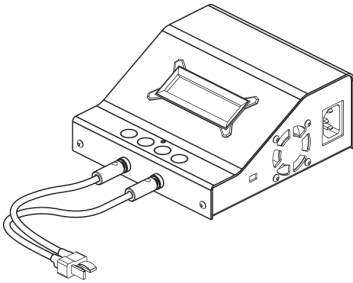
AA Battery



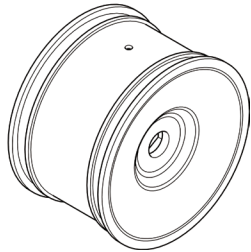
2x 2S LiPO battery



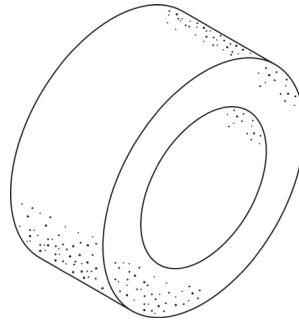
Battery Charger



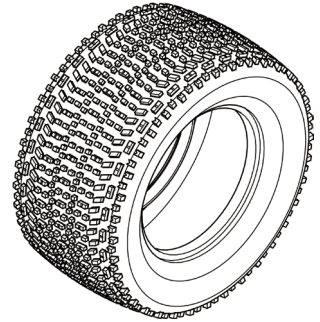
Wheels



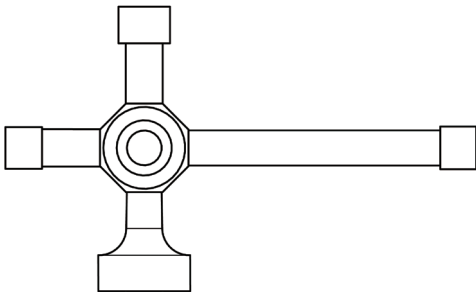
Inserts



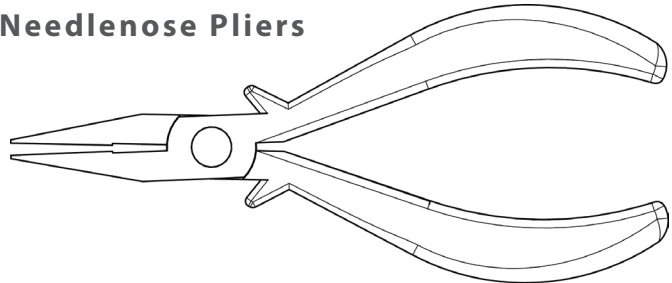
Tyres



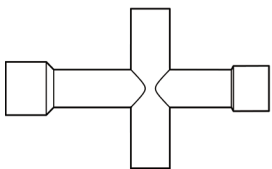
17mm Wheel Wrench



Needlenose Pliers



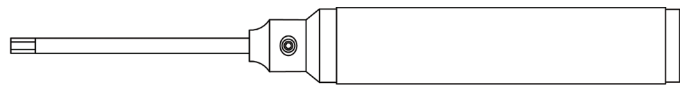
Cross Wrench



Gear



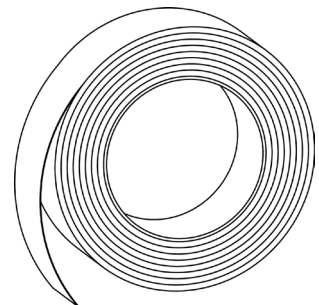
Hex Driver



- 1.3mm / 0.05inch
- 1.5mm ● 2mm ● 2.5mm

- ◻ M3mm ◻ M4mm

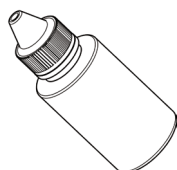
Double-sided Tape



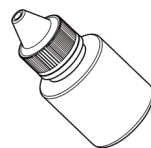
Grease



Diff and Shock Oil



Thread Lock



1

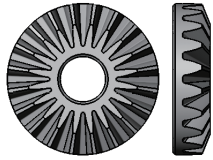
BAG

A

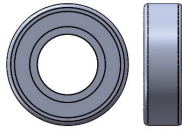
1:1



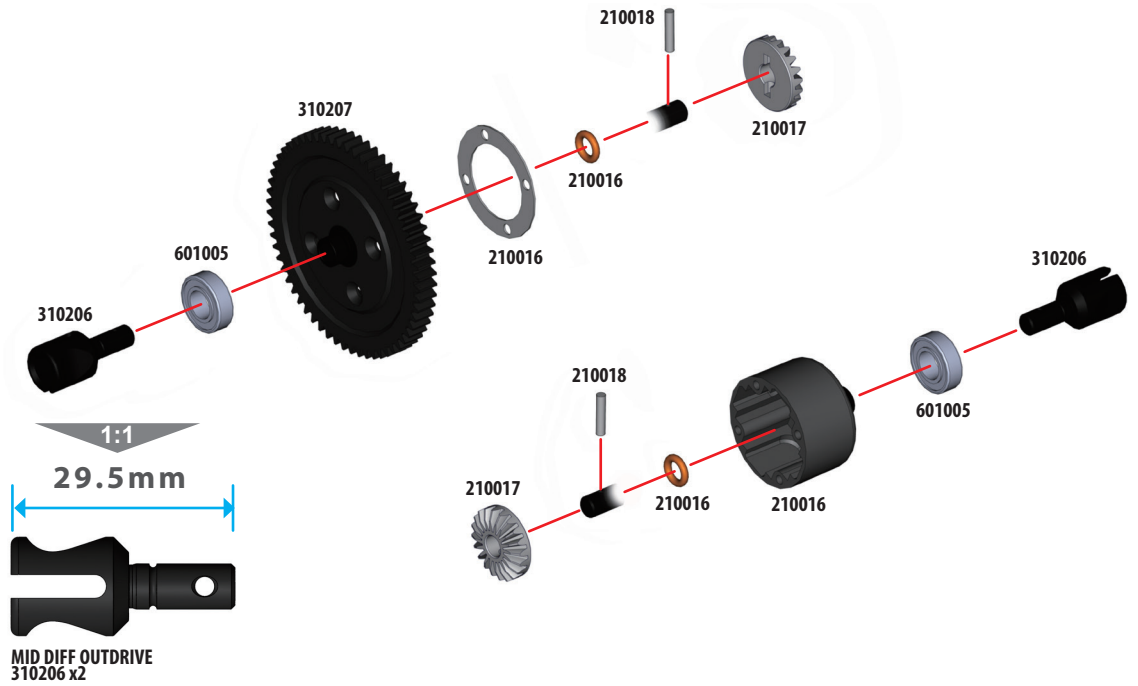
PIN 2.5x11.8
210018 x2



DIFF BEVELGEAR 20T
210017 x2

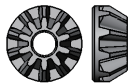


BB 8x14x4
601005 x2



MID DIFF OUTDRIVE
310206 x2

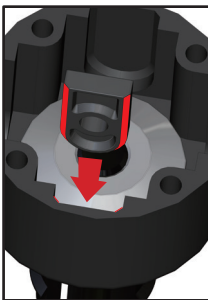
2



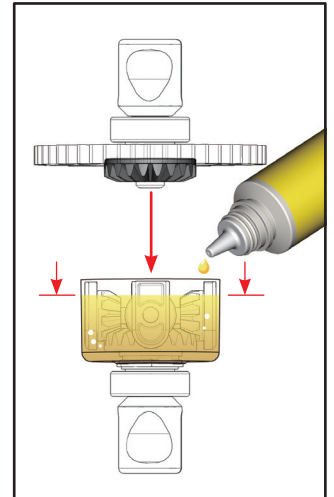
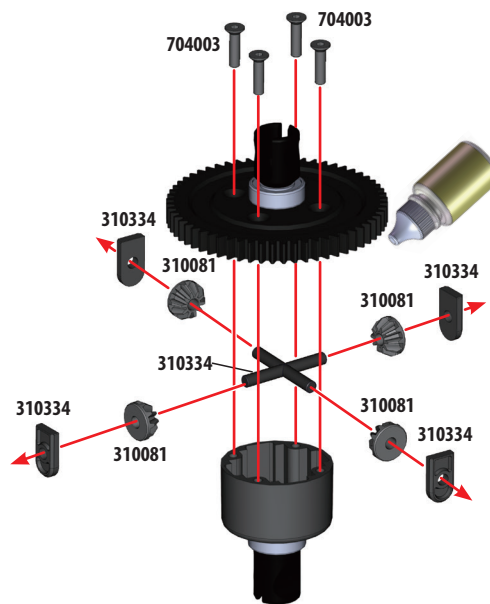
DIFF PINION GEAR 10T
310081 x4



CS M3x12
704003 x4



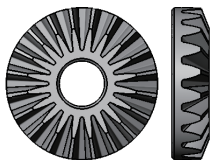
Differential Oil
Recommended:
7000 cst



3



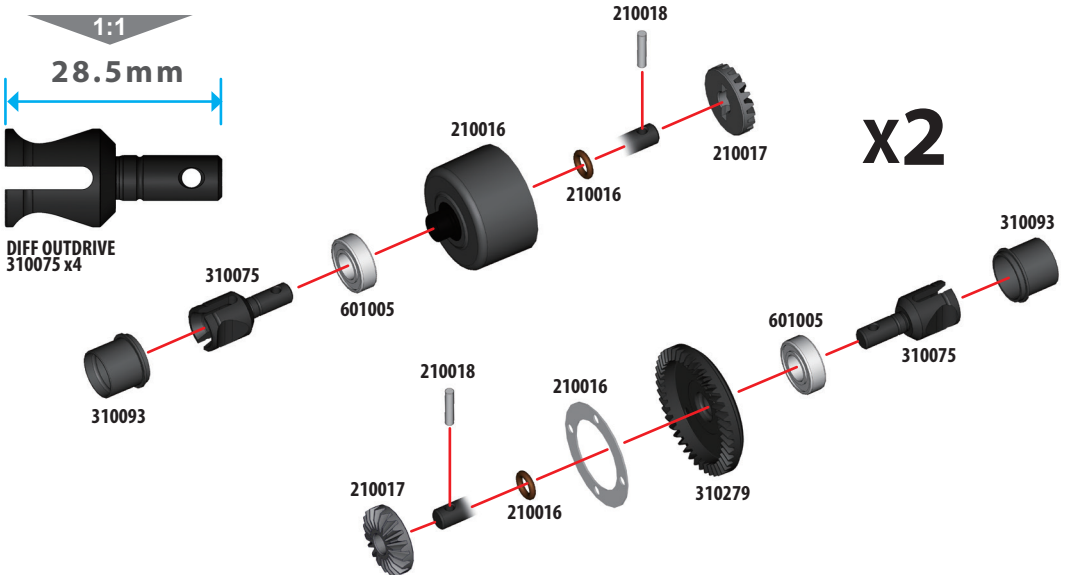
PIN 2.5x11.8
210018 x4



DIFF BEVELGEAR 20T
210017 x4



BB 8x16x5
601005 x4



DIFF OUTDRIVE
310075 x4

x2

4



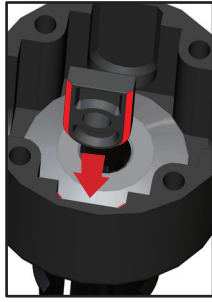
DIFF PINION GEAR 10T
310081 x8



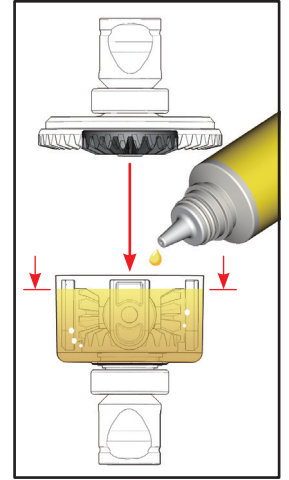
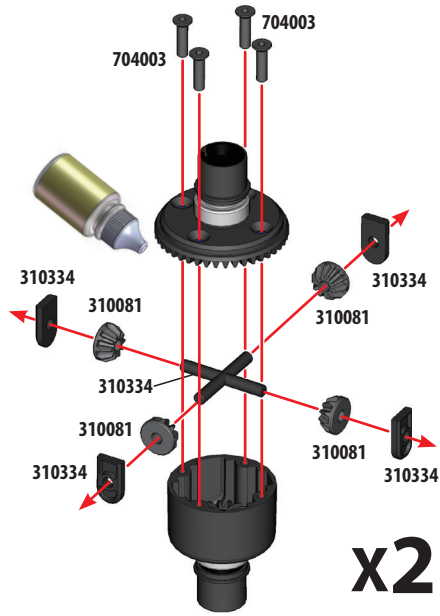
CM M3x12
704003 x8



2.0 mm



Differential Oil
Recommended:
Front 7000 cst
Rear 2000 cst



5

BAG

B

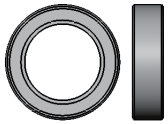
1:1



MID DRIVESHAFT BUSHING
210022 x2



PIN 2.5x13
310287 x2



BB 10x15x4
601003 x4



DRIVESHAFT - CLIP 13x6
310283 x2

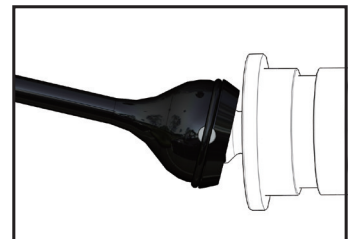
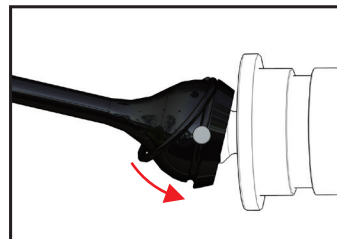
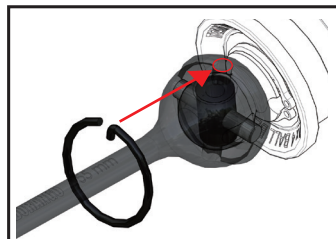
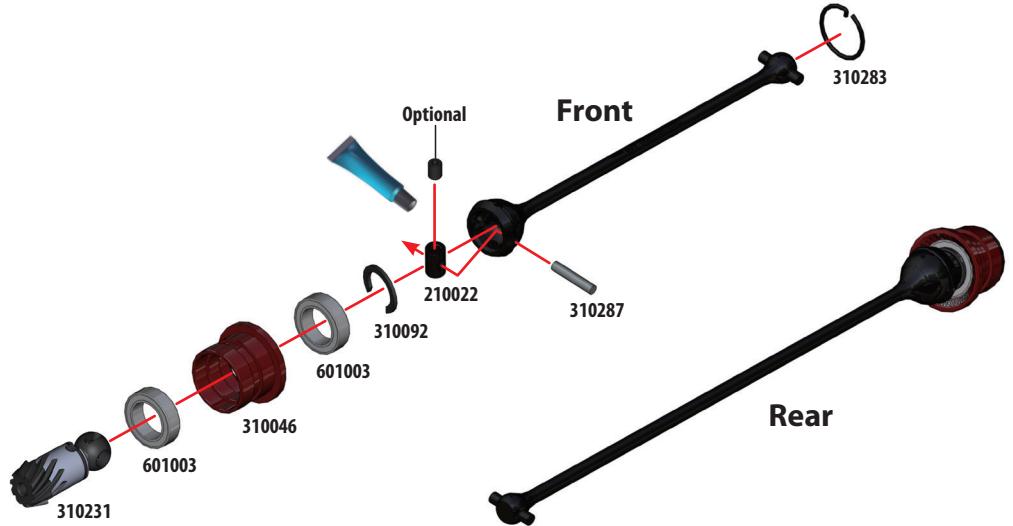


A-Snapping
310092 x2



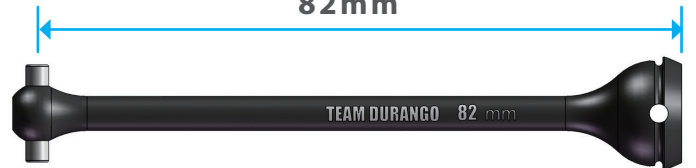
Gear Grease

DRIVESHAFT REAR
310372 x1



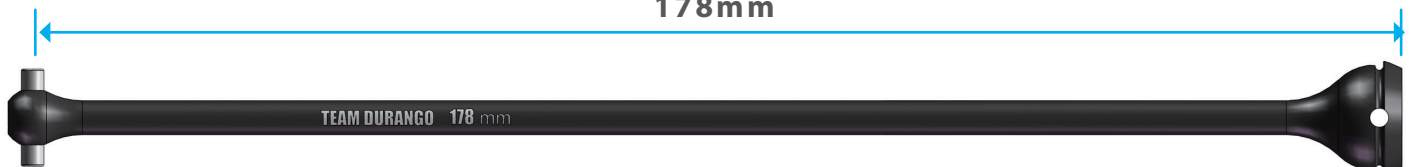
1:1
82 mm

DRIVESHAFT FRONT
310371 x1



178 mm

TEAM DURANGO 178 mm

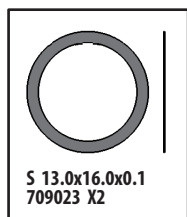


6

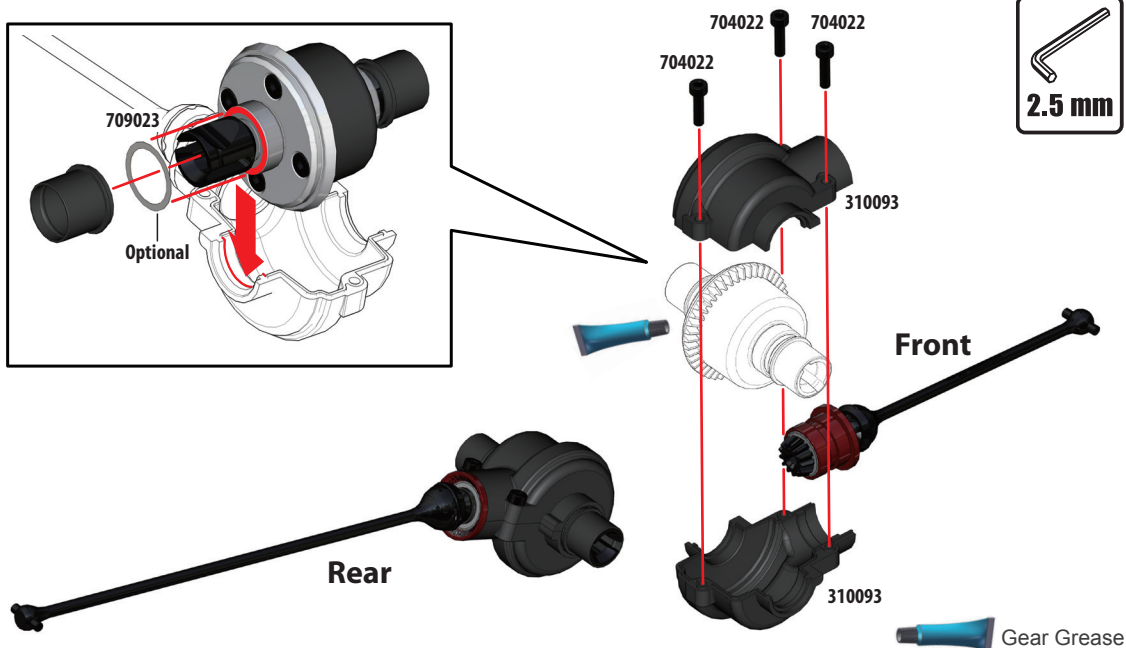


SH M3x12
704022 x6

Optional



S 13.0x16.0x0.1
709023 X2



2.5 mm

7

BAG

C

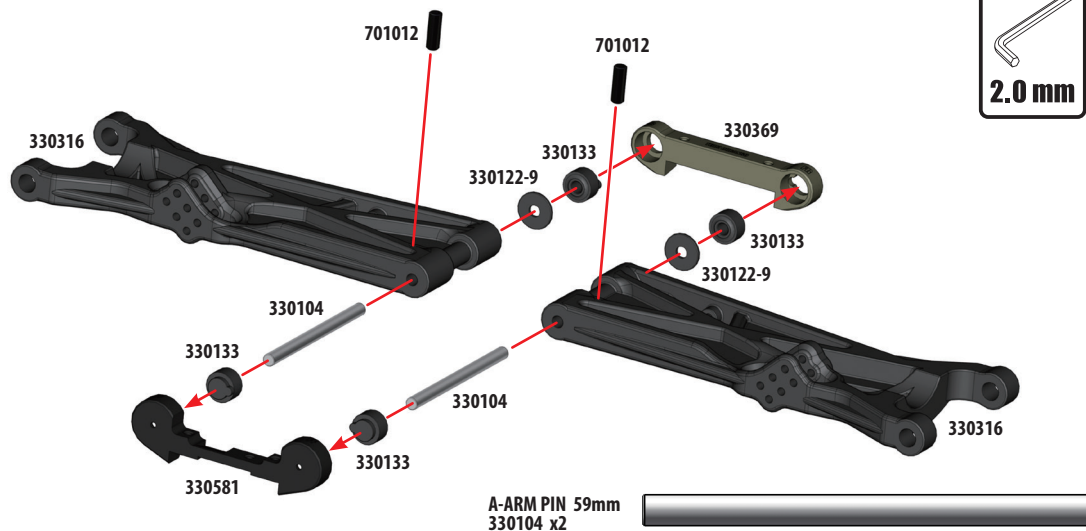
1:1



330122-9 (1mm) x2



SETSCREW M4x12
701012 x2



2.0 mm

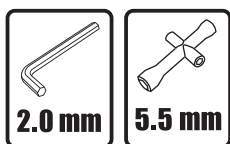
8



CS M3x10
704007 x4

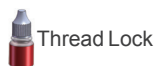
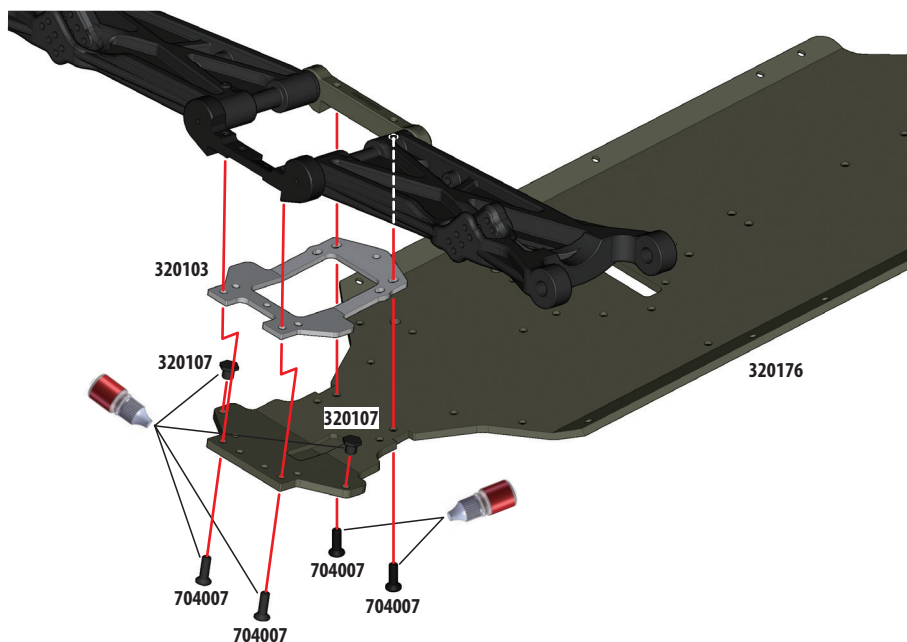


CHASSIS INSERT
320107 x2



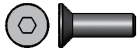
2.0 mm

5.5 mm



Thread Lock

9



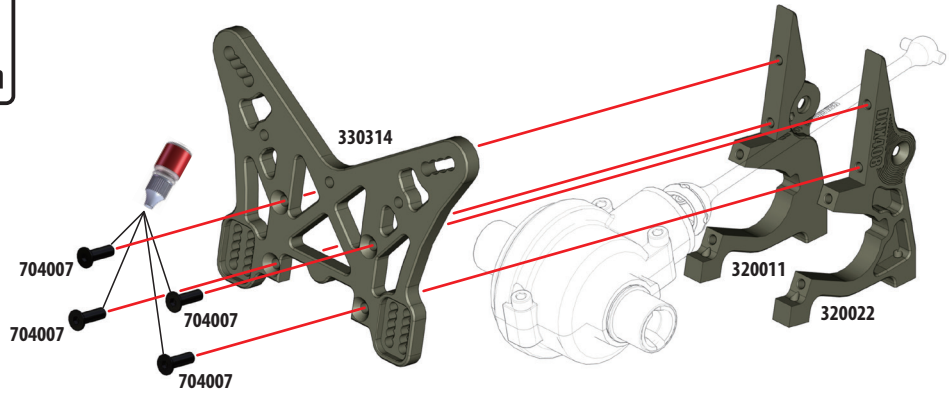
CS M3x10
704007 x4



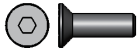
2.0 mm



Thread Lock



10



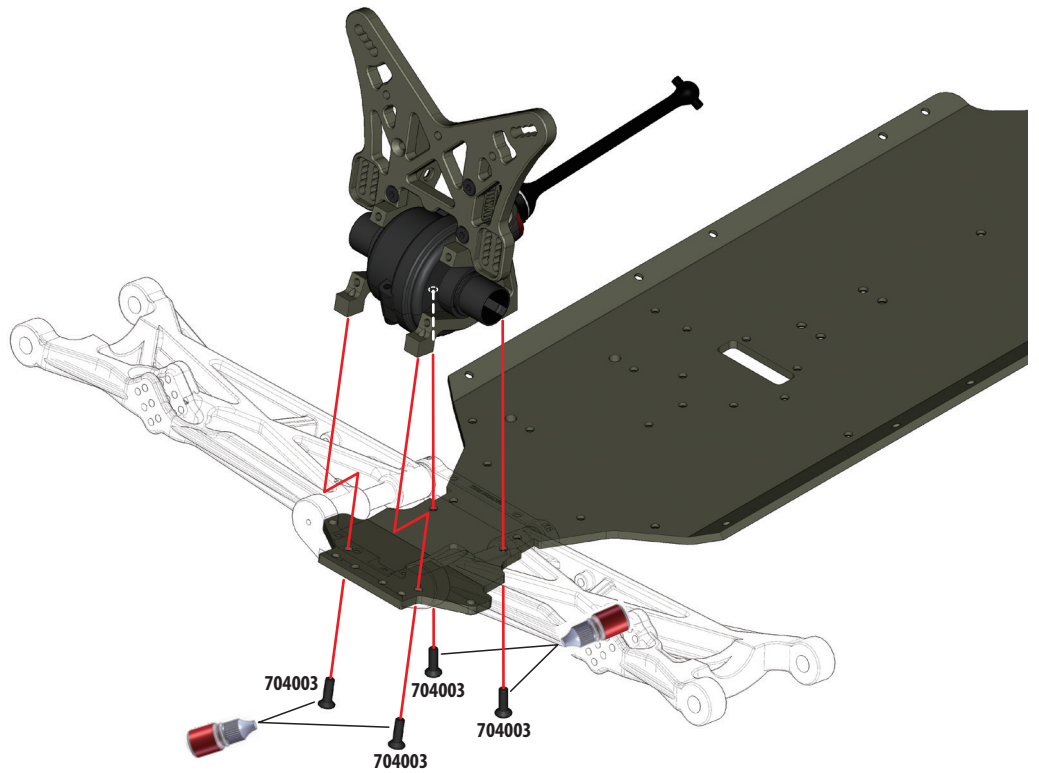
CS M3x12
704003 x4



2.0 mm



Thread Lock



11



CS M3x8
704006 x2



SH M3x16
704024 x4



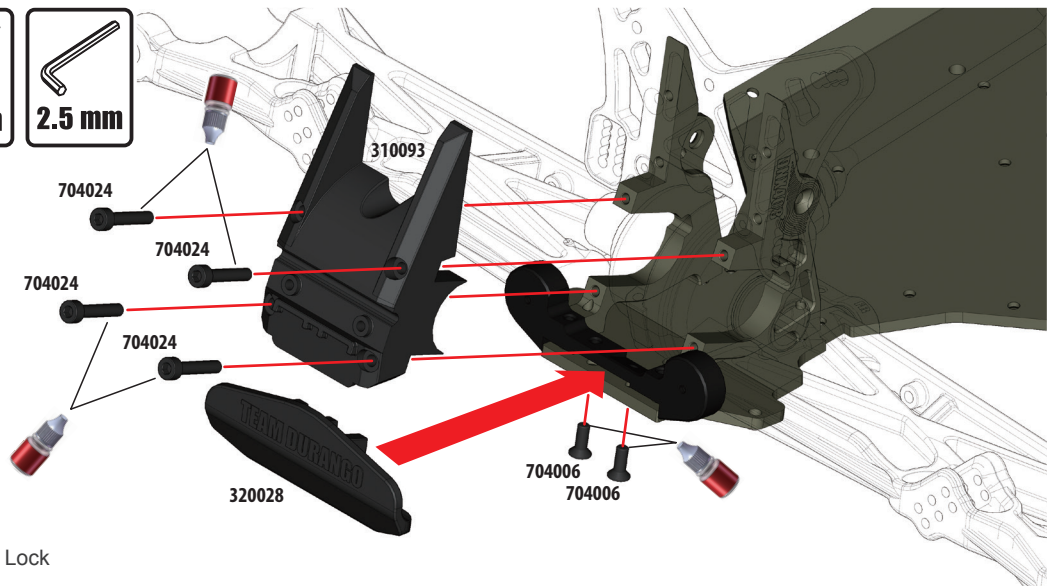
2.0 mm



2.5 mm



Thread Lock



12

BAG

D

1:1



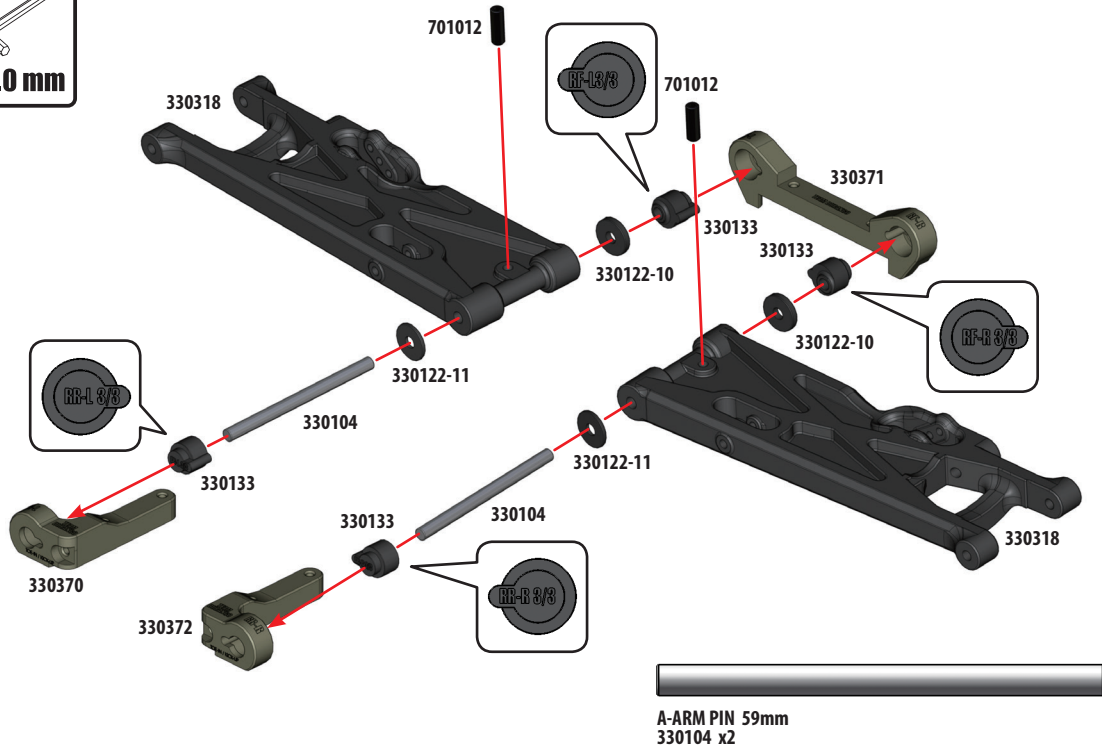
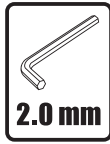
SETSCREW M3x12
701012 x2



330122-11 (1.4mm) x2



330122-10 (2mm) x2



13



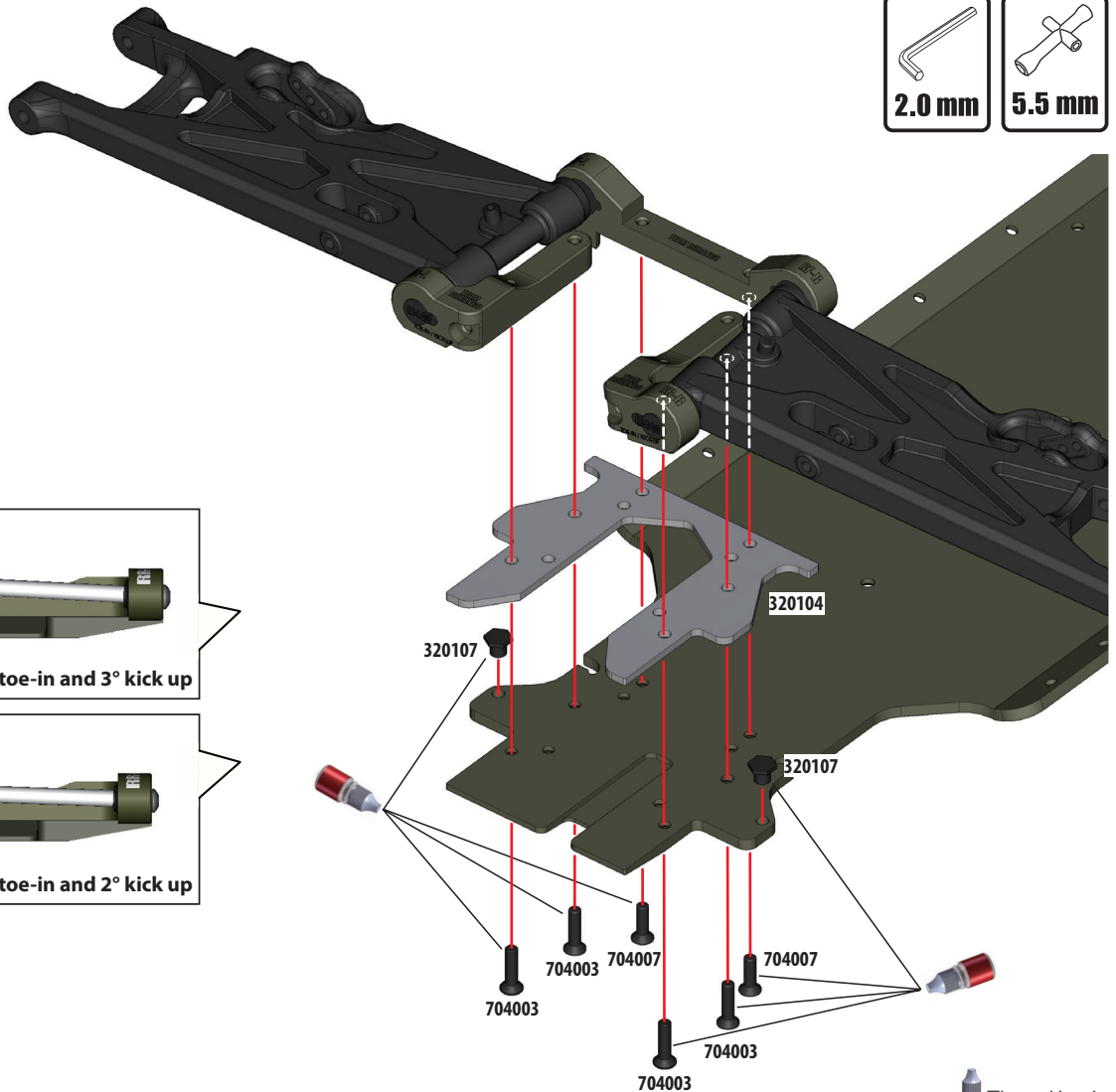
CS M3x12
704003 x4



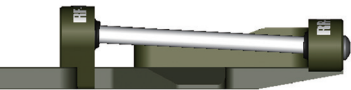
CS M3x10
704007 x2



CHASSIS INSERT
320107 x2



standard



3/3 Inserts give 3° toe-in and 3° kick up

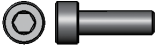
optional



3/2 Inserts give 3° toe-in and 2° kick up



14



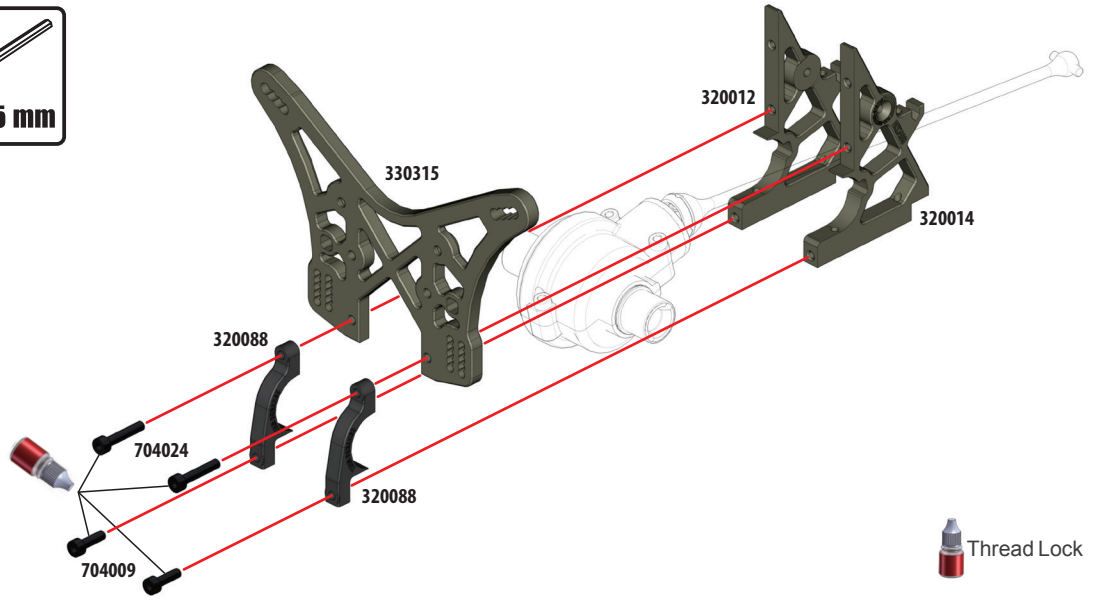
SH M3x10
704009 x2



SH M3x16
704024 x2



2.5 mm



Thread Lock

15



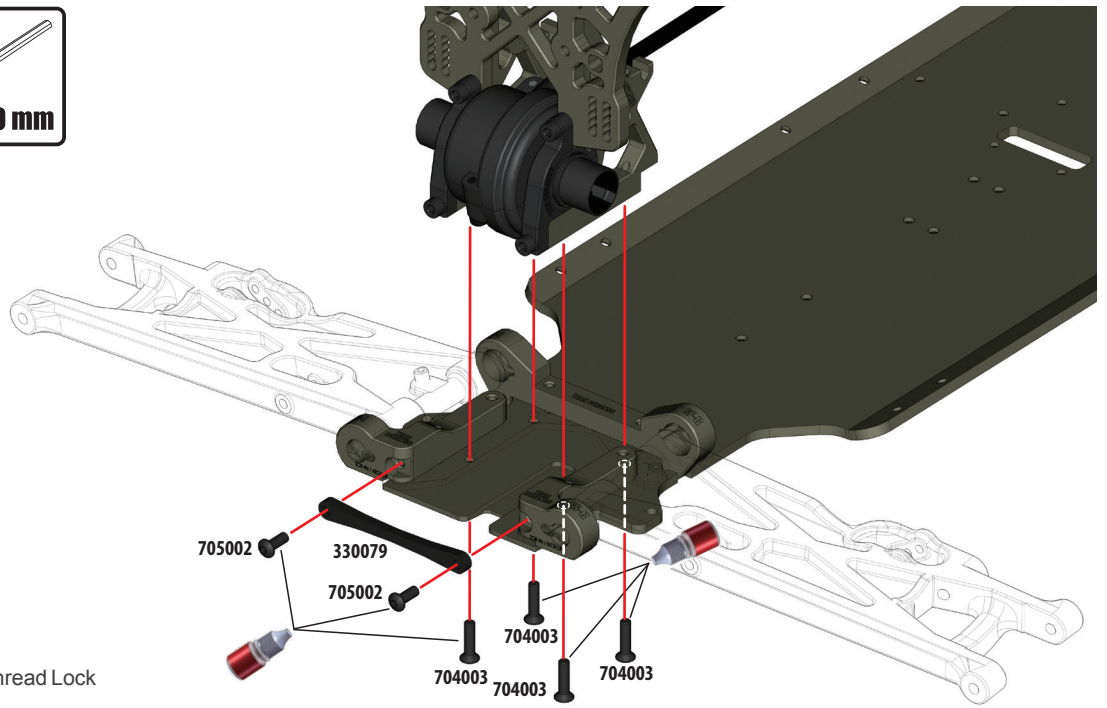
BH M3x8
705002 x2



CS M3x12
704003 x4



2.0 mm



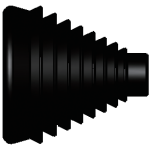
Thread Lock

16

BAG

E

1:1



CVD BOOT
310059 x4



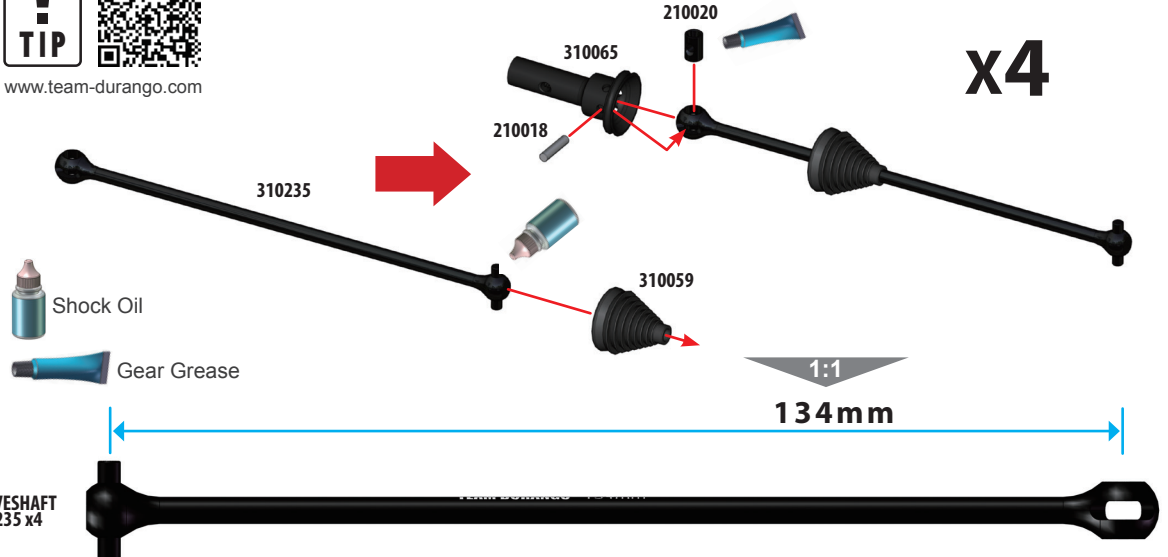
PIN 2.5x11.8
210018 x4



DRIVESHAFT BUSHING
210020 x4



www.team-durango.com



DRIVESHAFT
310235 x4

17



PIN 4x18
330106 x4



PIN 3x16.9
310087 x2



SETScrew M3x5
701003 x4



SETScrew M4x5
701009 x2

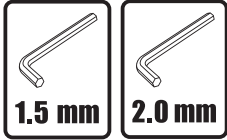


BB 8x16x5
601005 X2



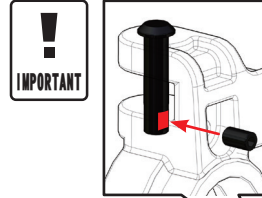
BB 12x18x4
601007 X2

Note: Make 2 sets - 1 Left & 1 Right



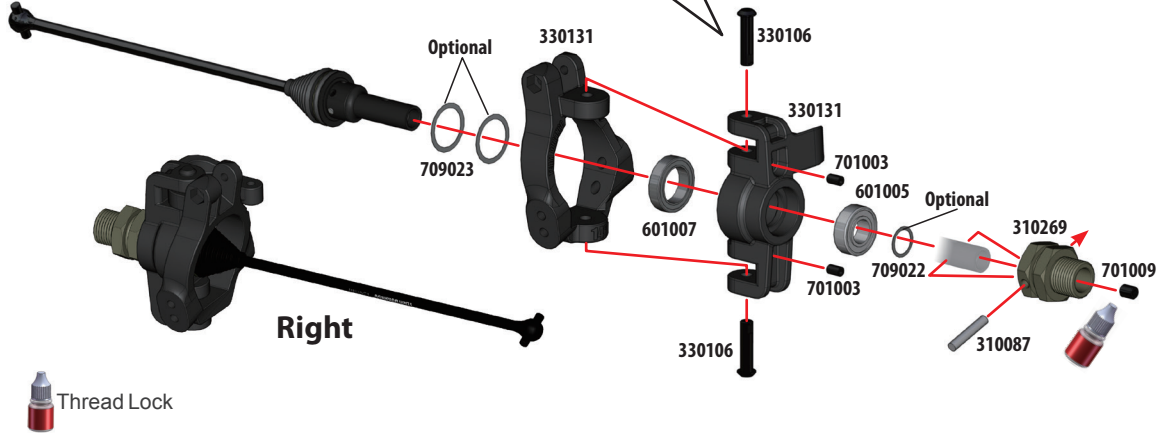
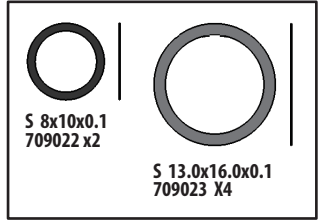
1.5 mm

2.0 mm



IMPORTANT

Optional



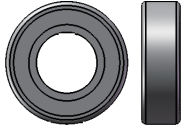
18



PIN 3x16.9
310087 x2



SETScrew M4x5
701009 x2



BB 8x16x5
601005 X2



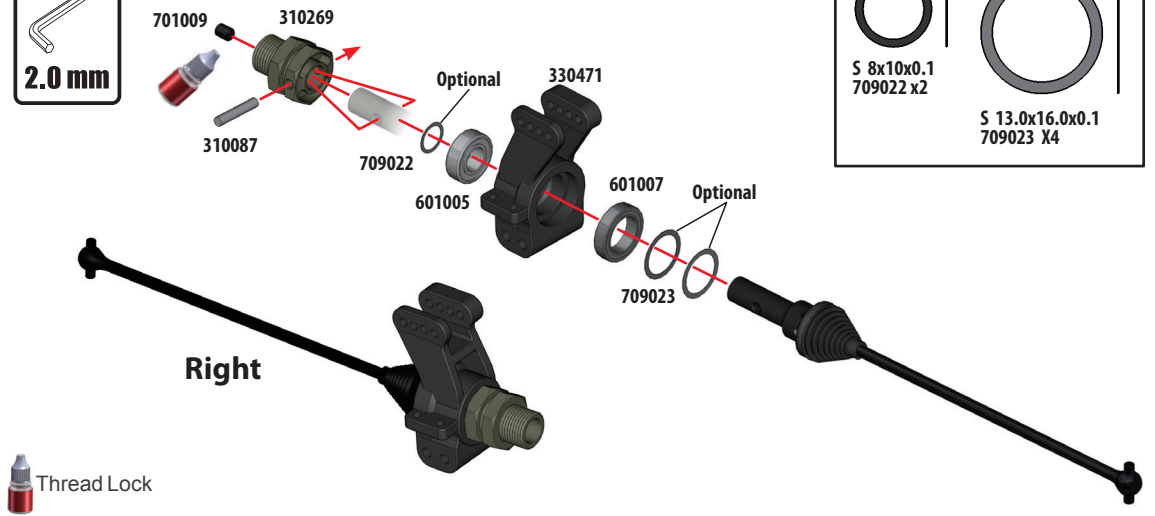
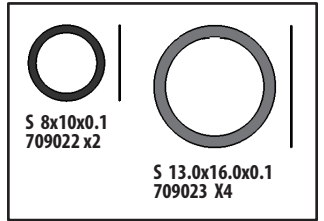
BB 12x18x4
601007 X2

Note: Make 2 sets - 1 Left & 1 Right



2.0 mm

Optional



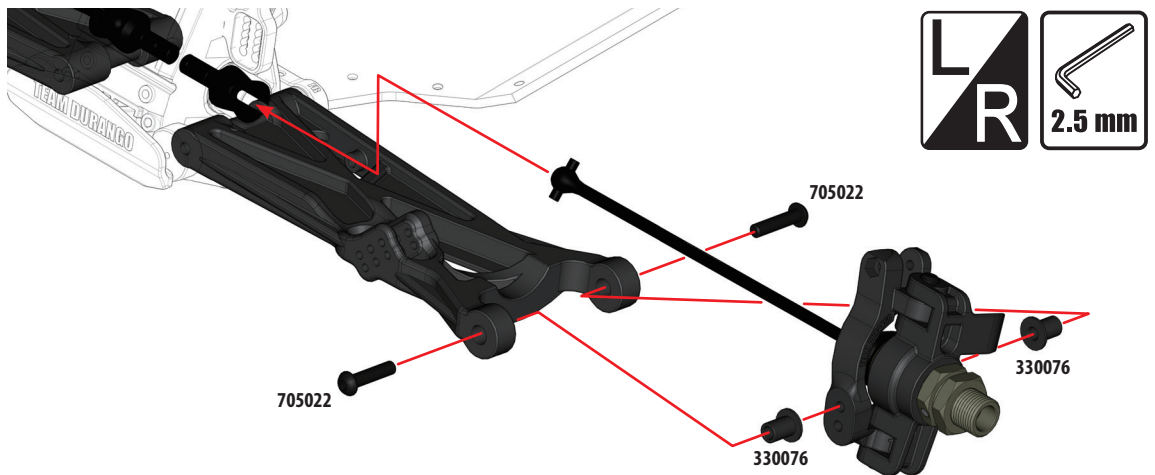
19



A-ARM BUSHING
330076 x4



BH M4x18
705022 x4



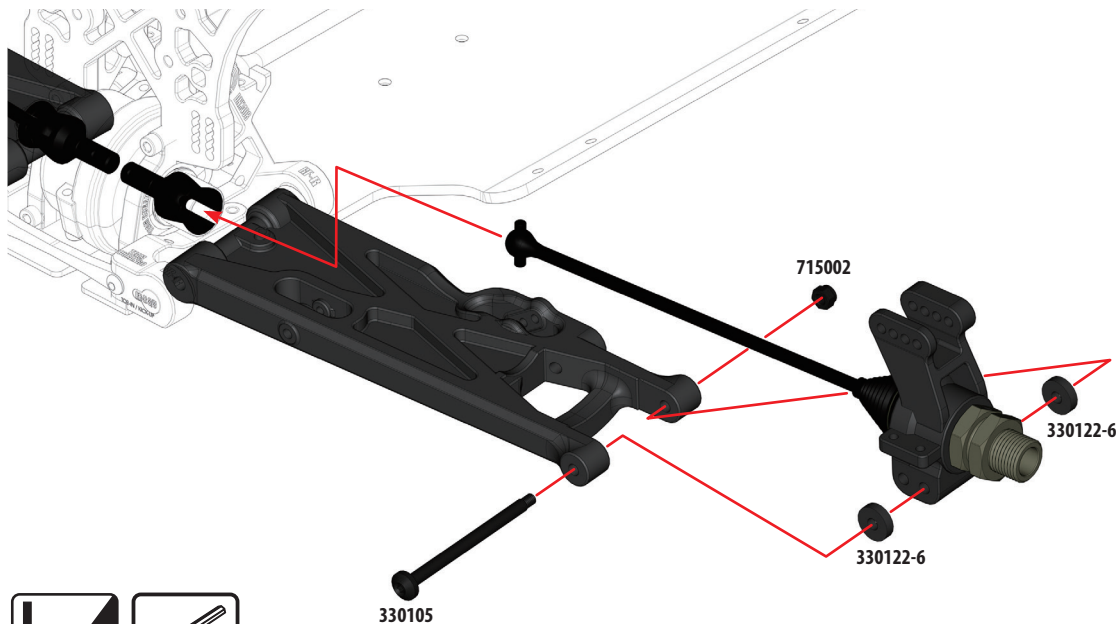
20



A-ARM PIN REAR SHORT
330105 x2



NUT M3 high
715002 x2



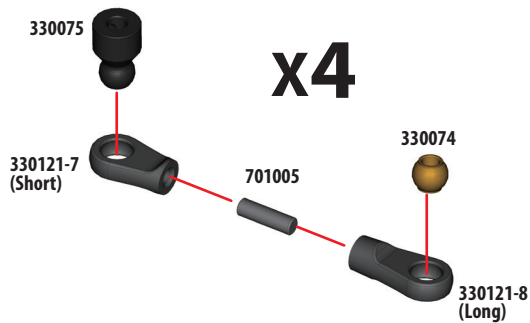
21



ANTI ROLLBAR PIVOT BALL
330075 x4

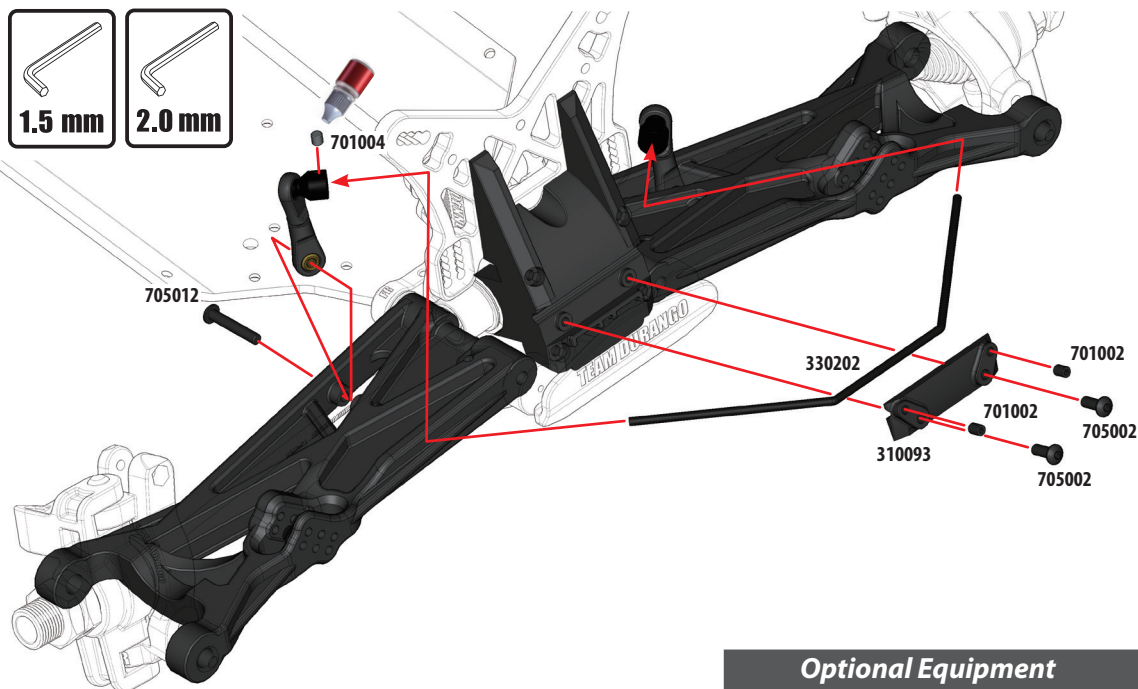
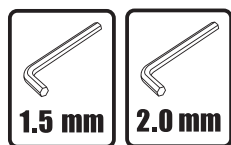
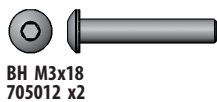
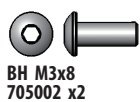


SETSCREW M3x10
701005 x4



1:1

22



Optional Equipment

- TD330094 ANTIROLLBAR FRONT 2.5MM
- TD330095 ANTIROLLBAR FRONT 2.8MM

23

SETScrew M3x3
701004 X2

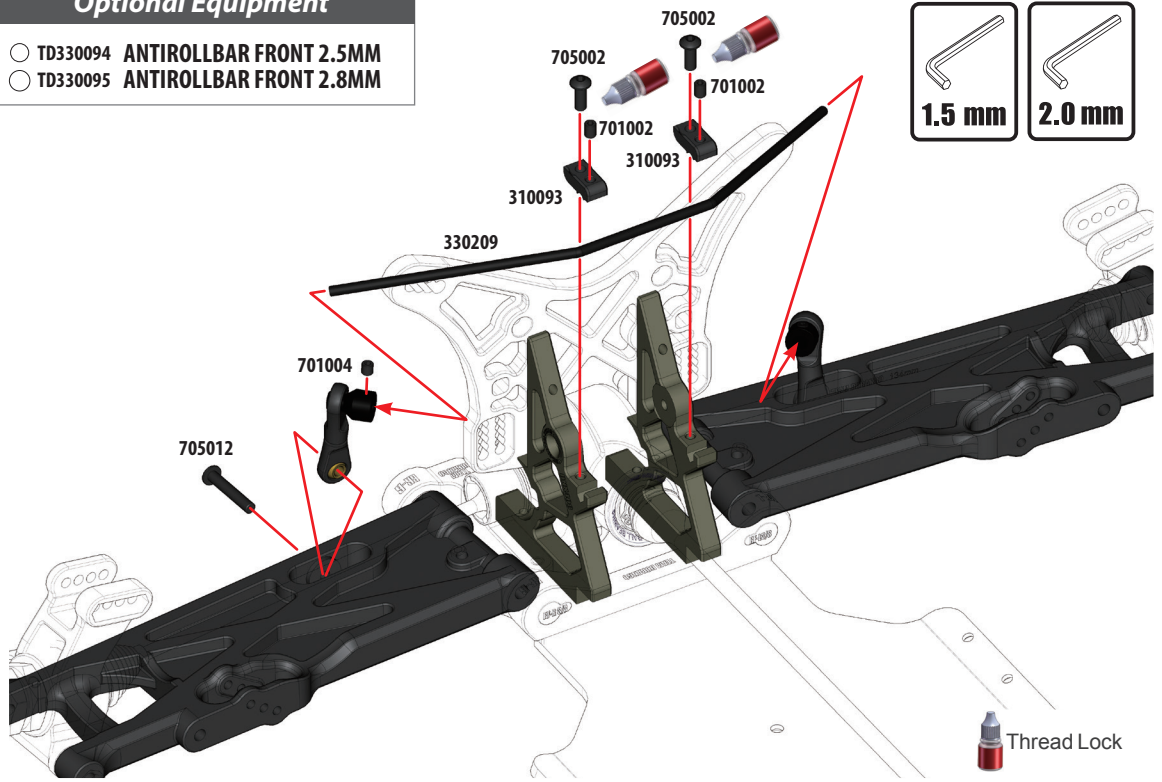
SETScrew M3x4
701002 X2

BH M3x8
705002 X2

BH M3x18
705012 X2

Optional Equipment

- TD330094 ANTIROLLBAR FRONT 2.5MM
- TD330095 ANTIROLLBAR FRONT 2.8MM



24

BAG
G
1:1

STEERING PLATE SCREW M3x10.5
270004 x2

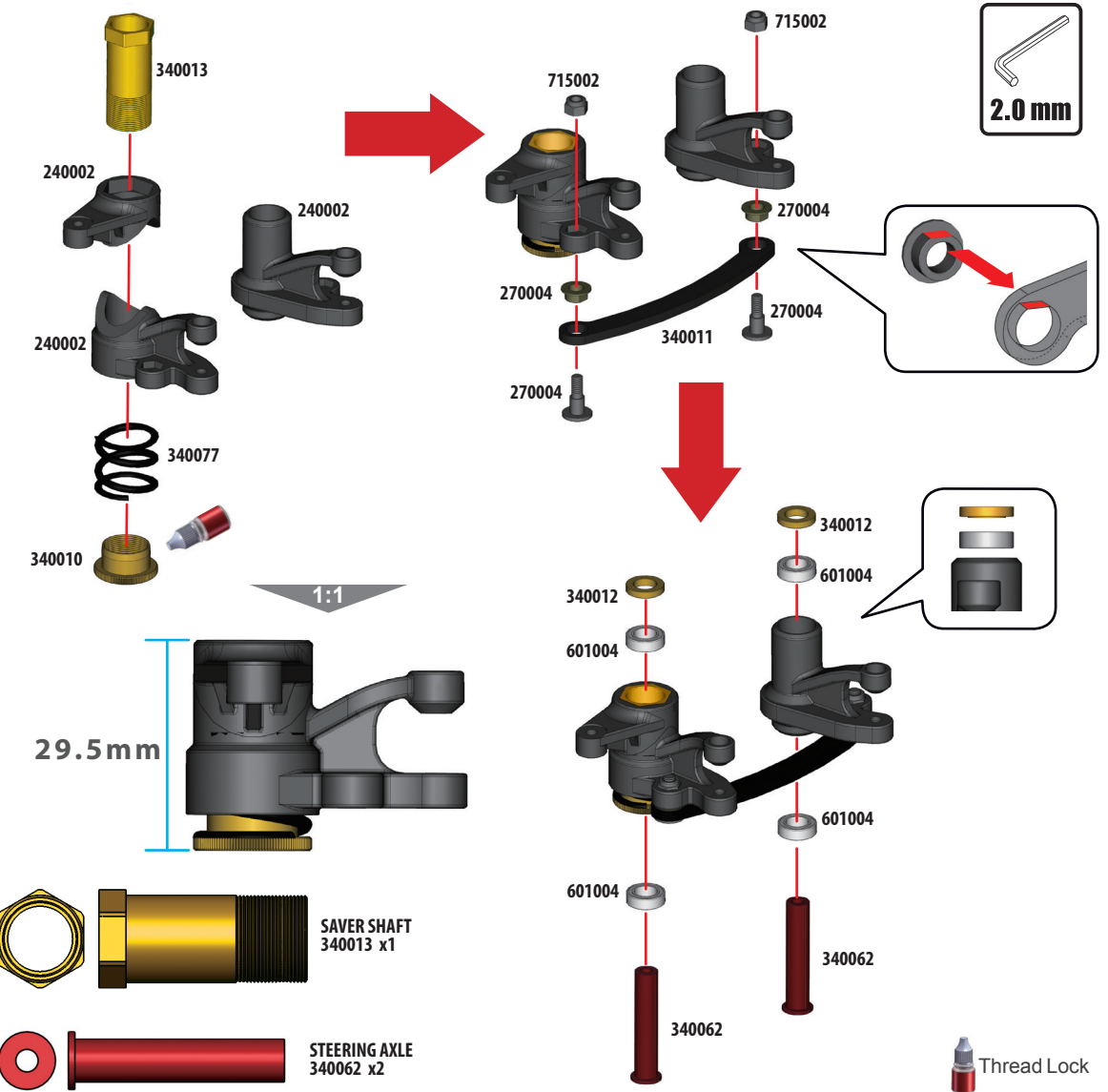
SPACER 6x10x2
340012 x2

SAVER SPRING
340077 x1

BB 6x10x3
601004 x4

NUT M3 high
715002 x2

STEERING PLATE BUSHING
270004 x2



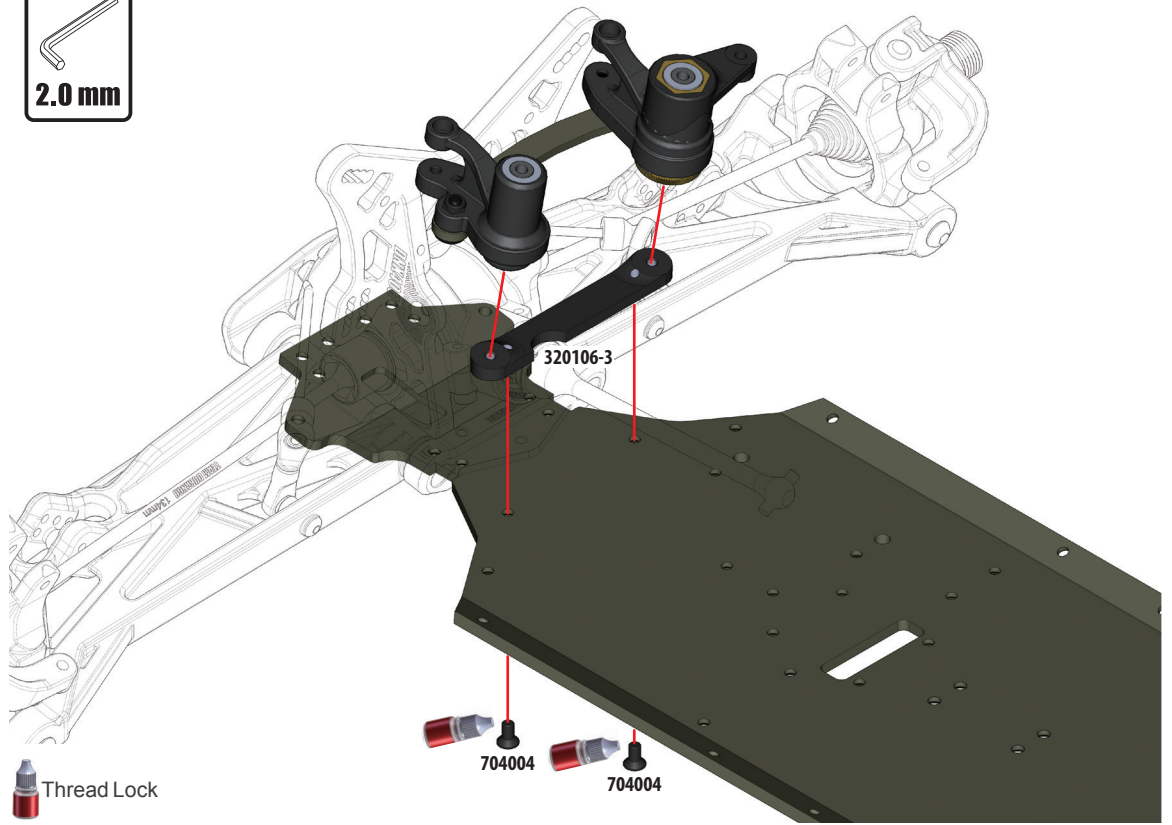
25



CS M3x6
704004 x2



2.0 mm



Thread Lock

26



CS M3x8
704006 x2



CS M3x12
704003 x2



SH M3x36
704048 x2



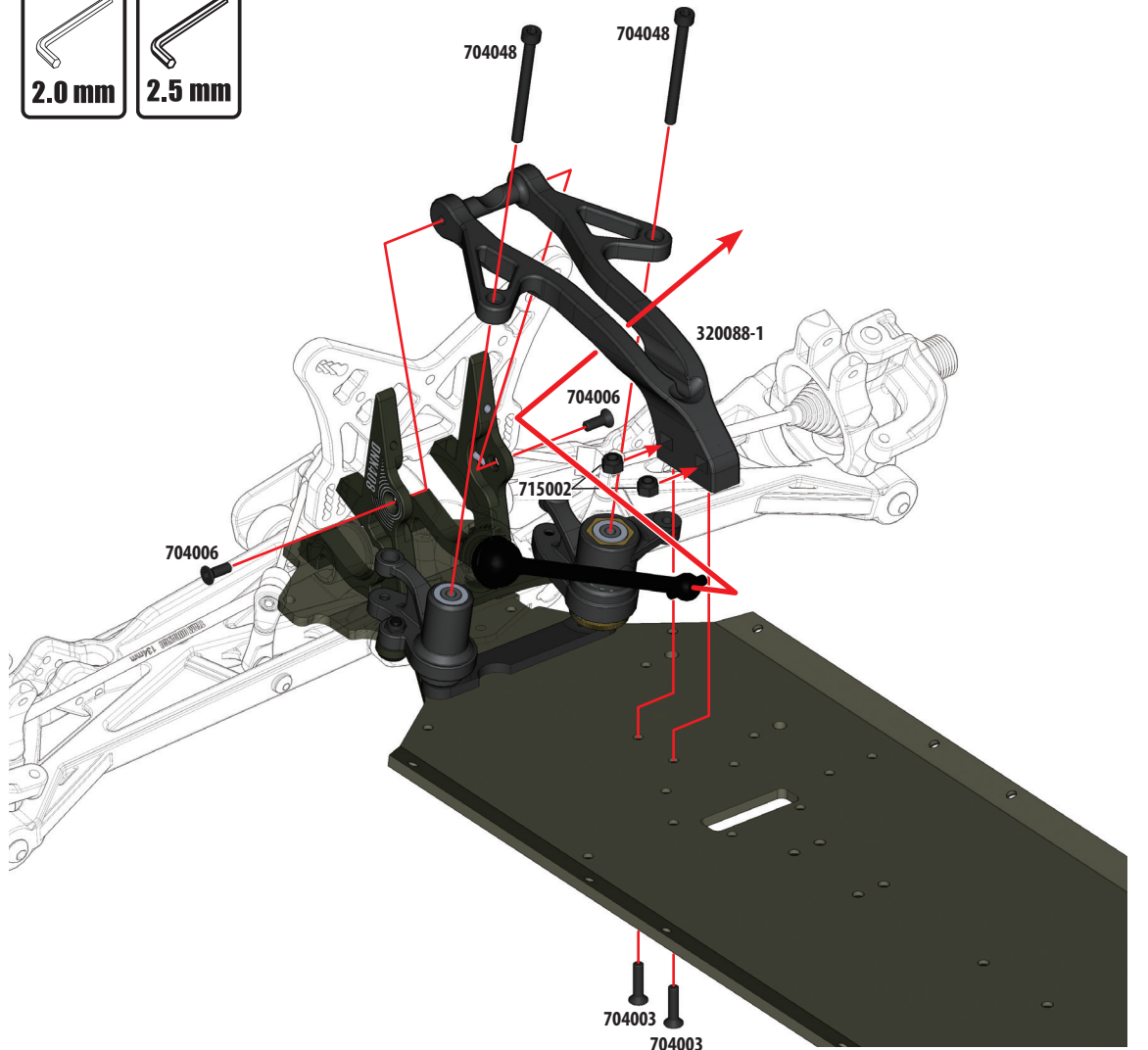
NUT M3 high
715002 x2



2.0 mm



2.5 mm



27



CS M3x8
704006 x6



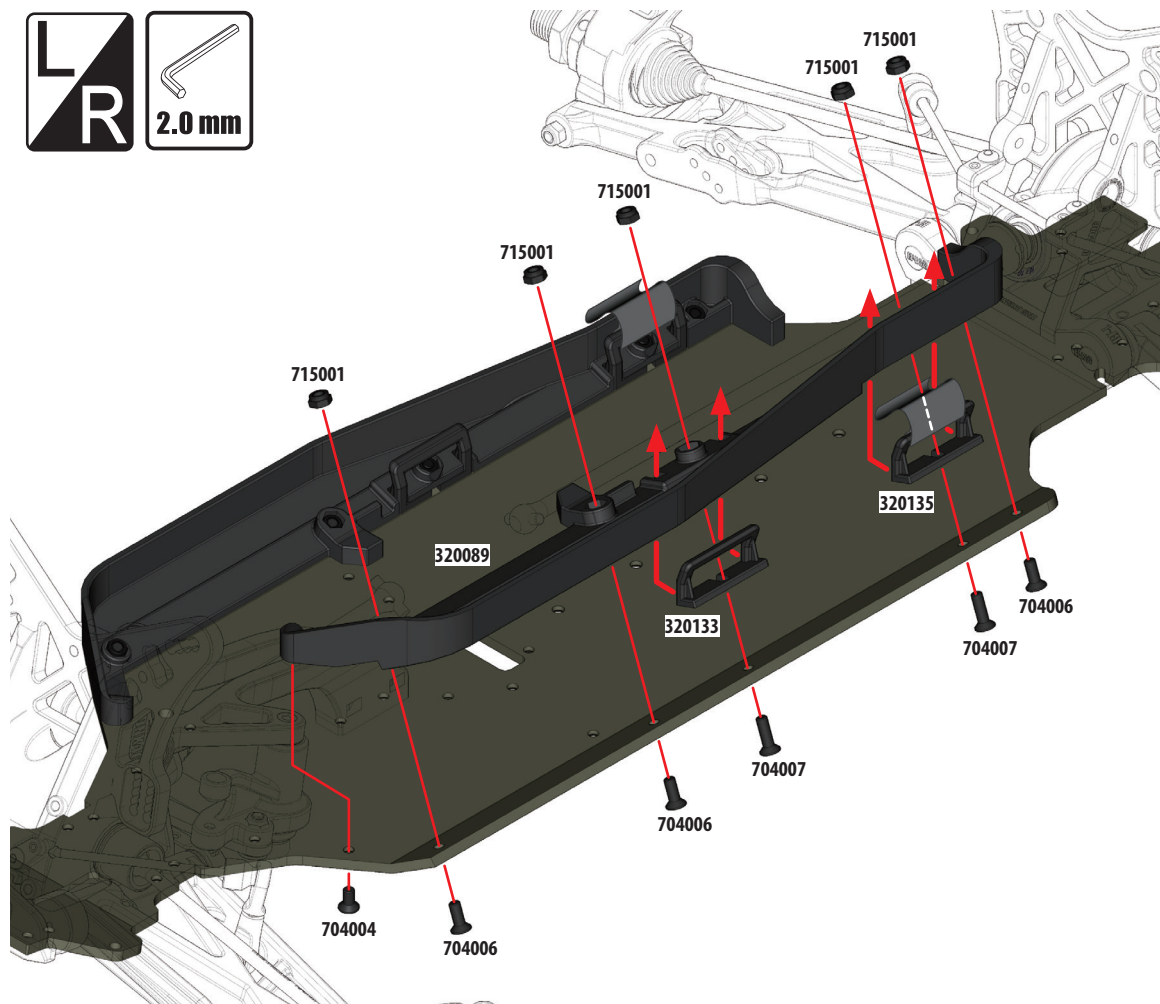
CS M3x10
704007 x4



CS M3x6
704004 x2



NUT M3 high
715001 x10



28



CS M3x10
704007 x3



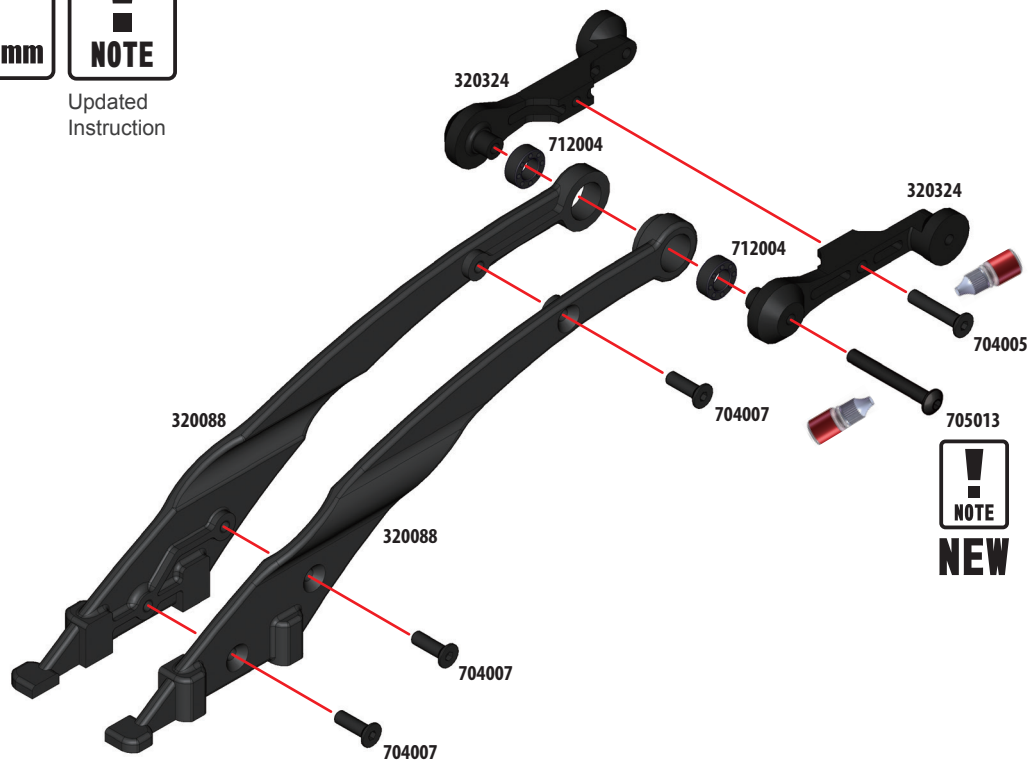
CS M3x14
704005 X1



BH M3x22
705013 X1



Updated
Instruction



29



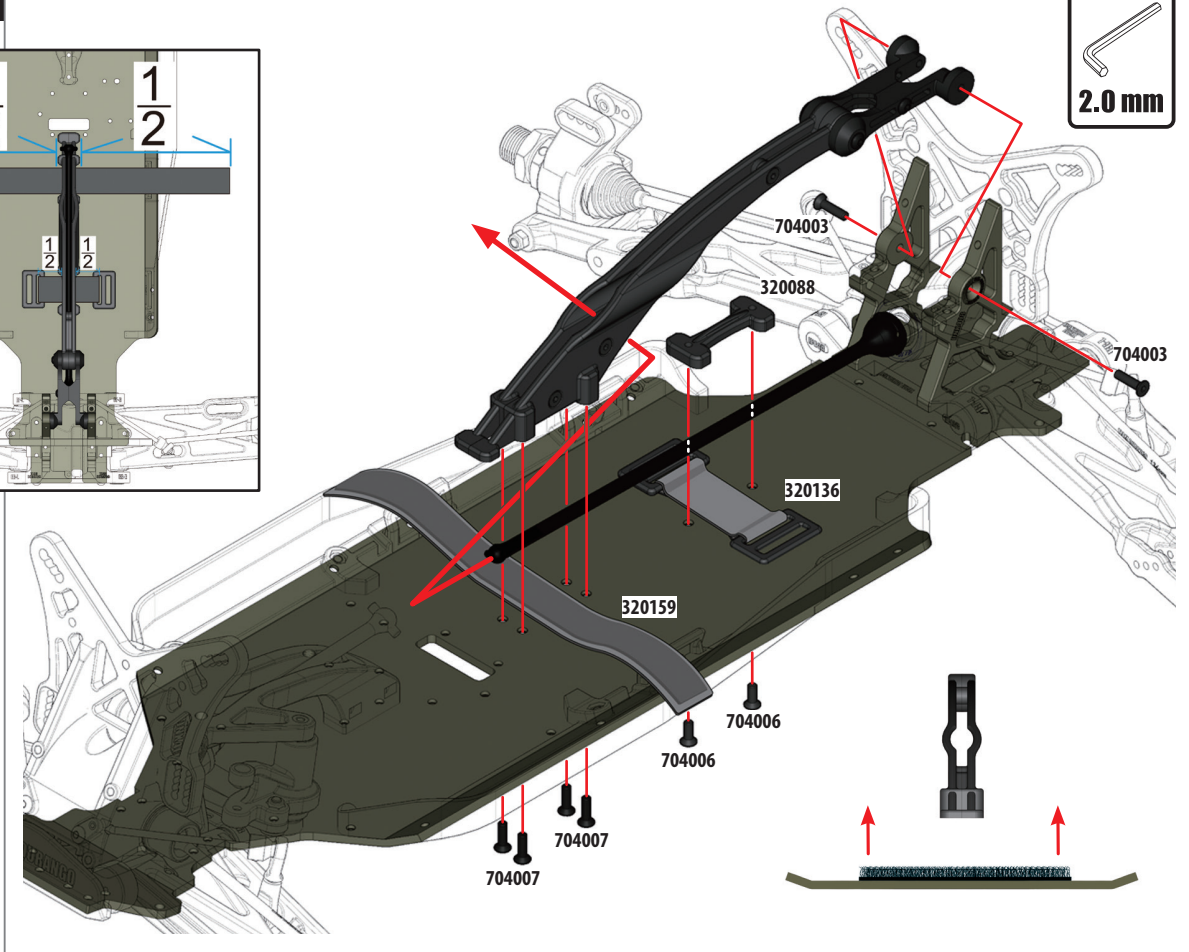
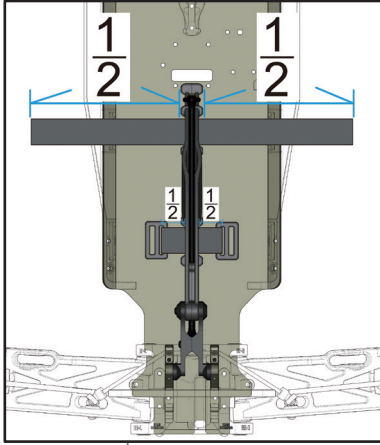
CS M3x8
704006 x2



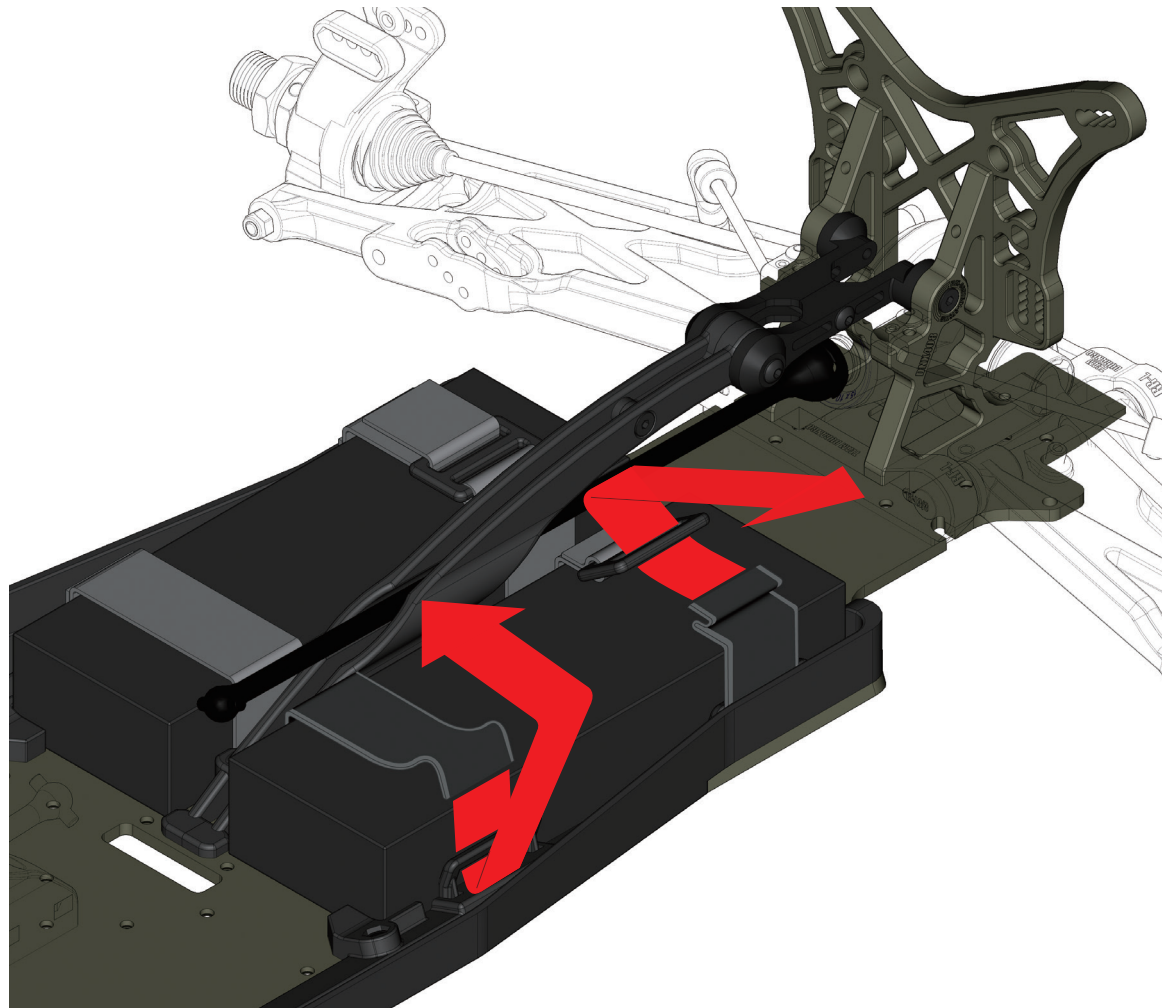
CS M3x10
704007 x4



CS M3x12
704003 x2



30

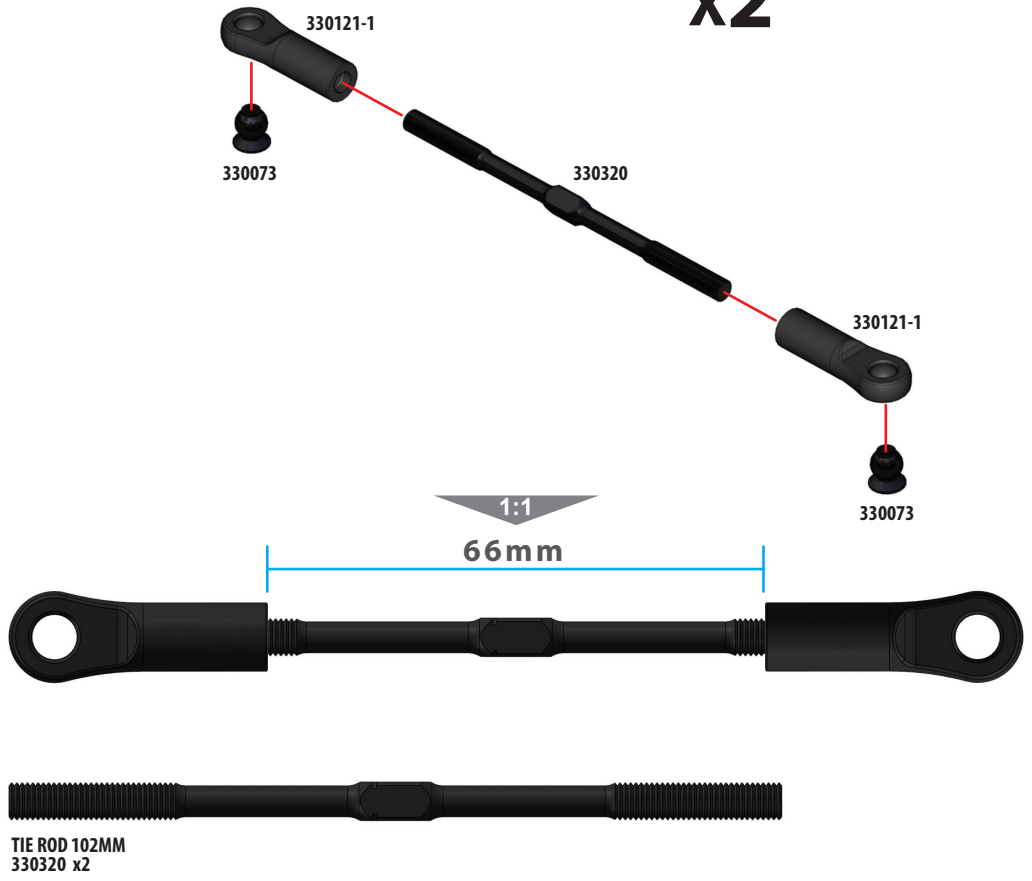


31

Front Camber Link



x2

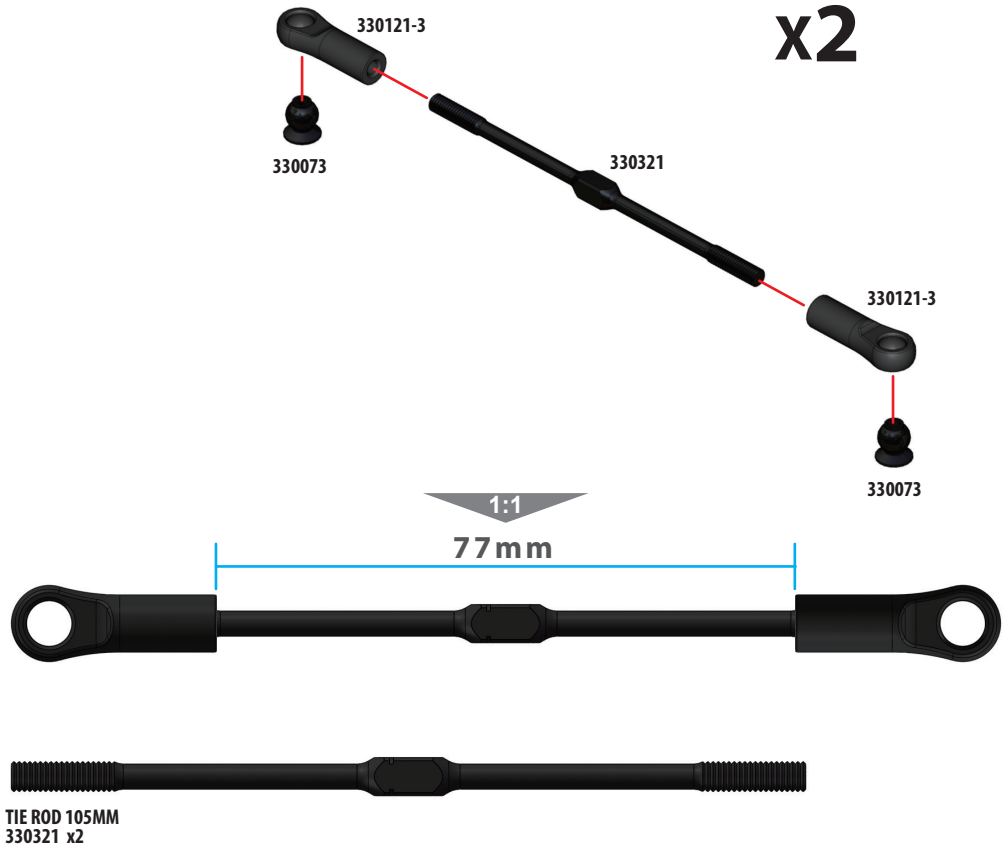


32

Steering Link



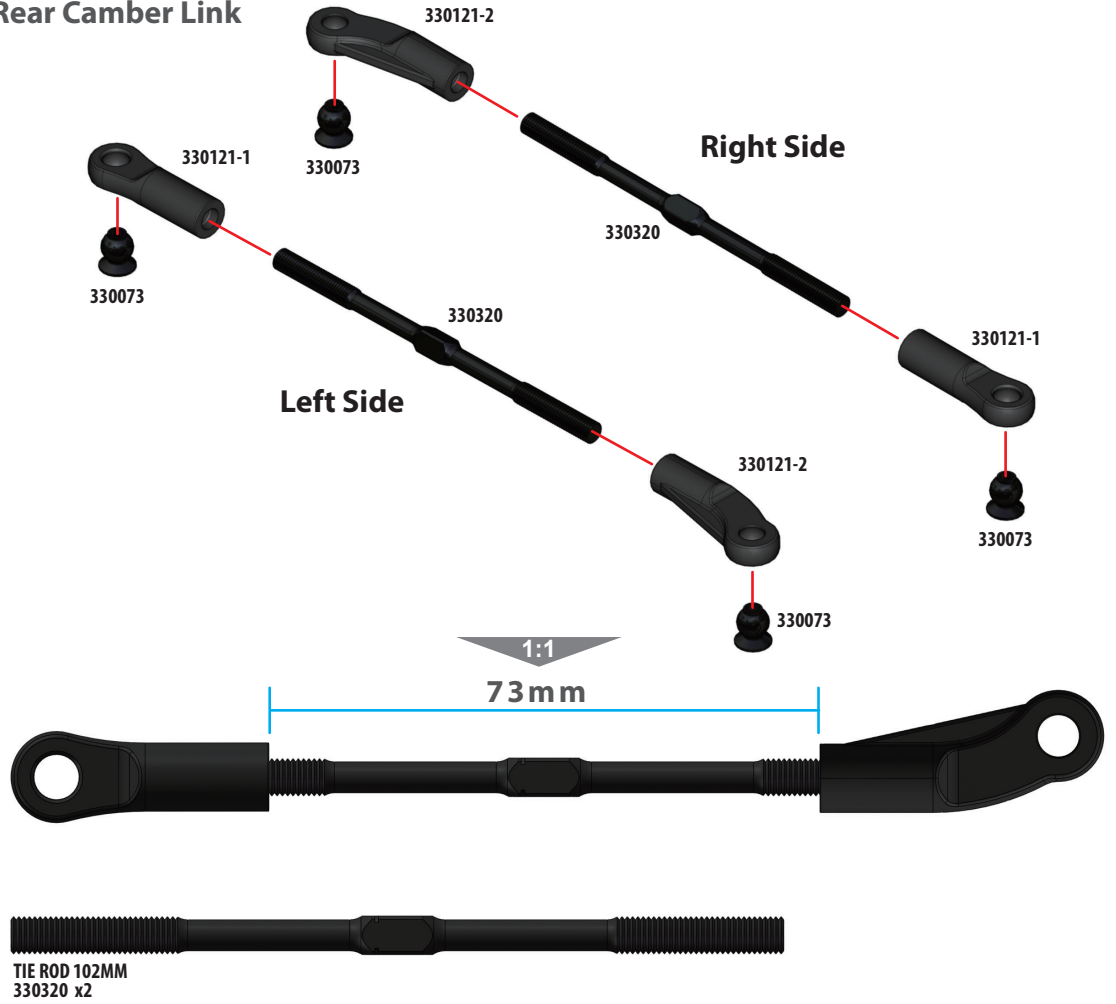
x2





PIVOTBALL A-TYPE
330073 x4

Rear Camber Link



BH M3x18
705012 x2



BH M3x22
705013 x2

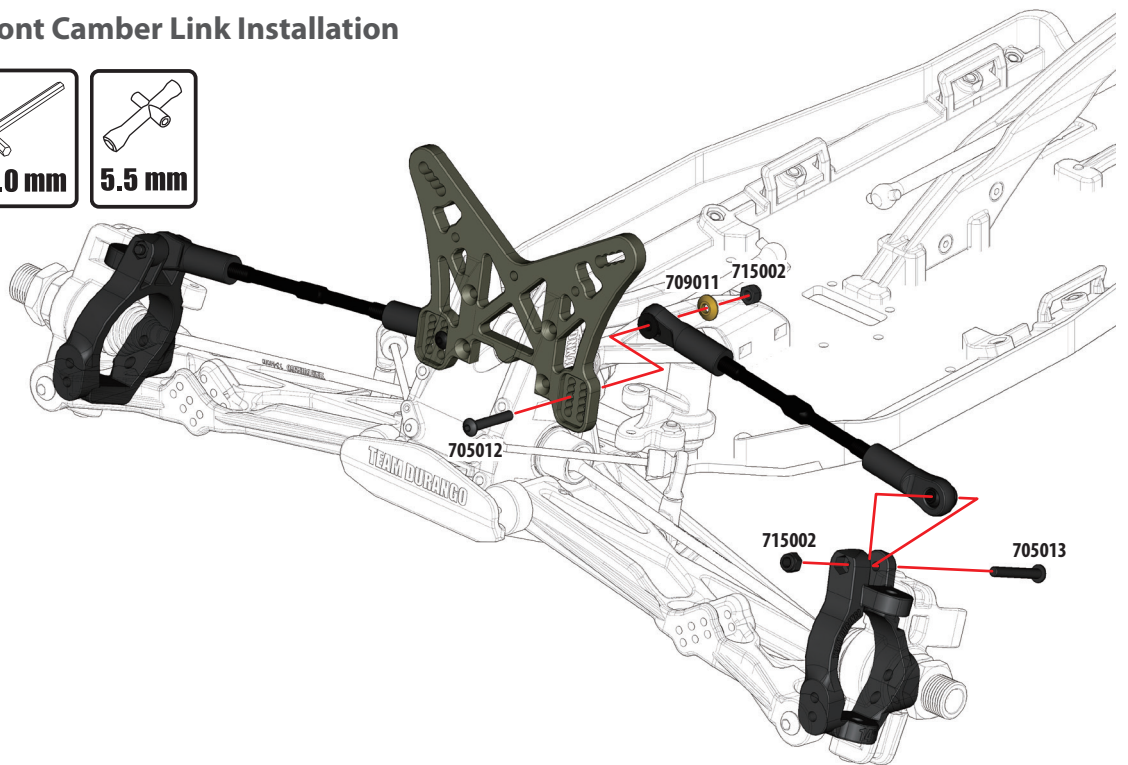
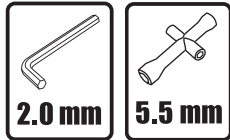


SHIM A-TYPE
709011 x2



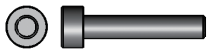
NUT M3 high
715002 x4

Front Camber Link Installation



35

Steering Link Installation



SH M3x16
704024 x2



BH M3x18
705012 x2



SHIM A-TYPE
709011 x2



NUT M3 high
715002 x4



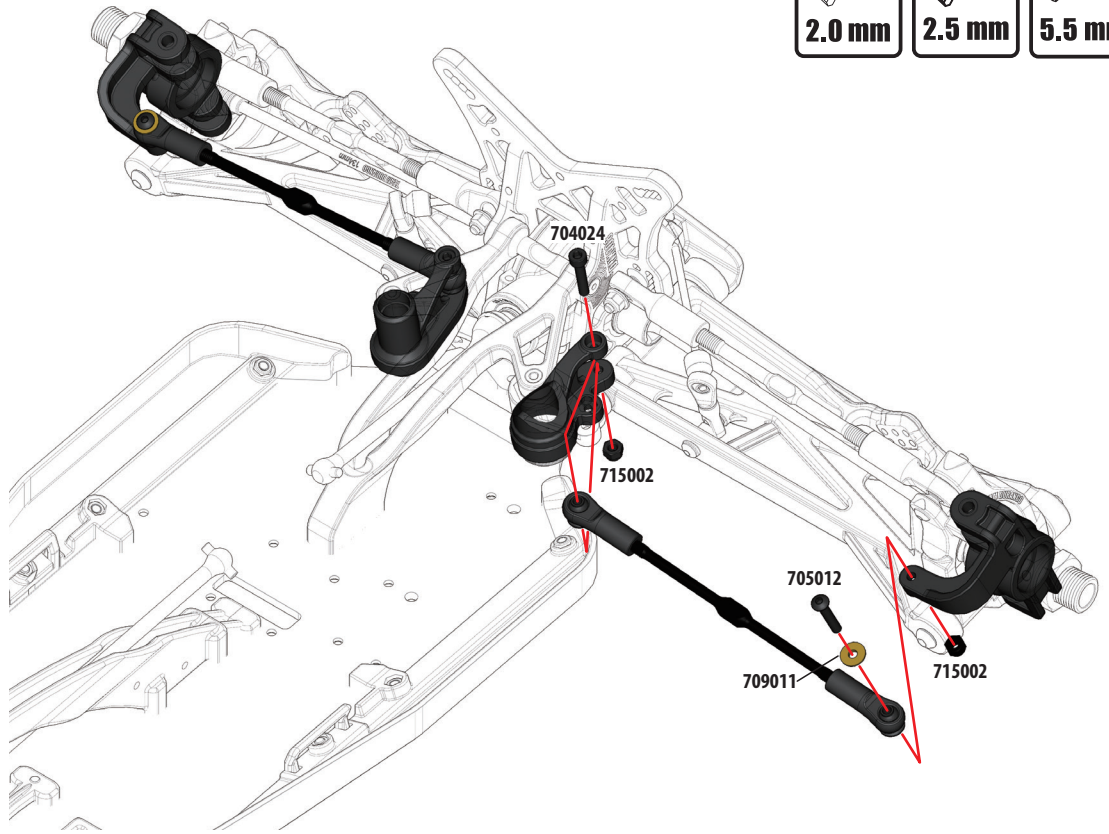
2.0 mm



2.5 mm



5.5 mm



36

Rear Camber Link Installation



BH M3x18
705012 x2



BH M3x20
705014 x2



SHIM A-TYPE
709011 x4



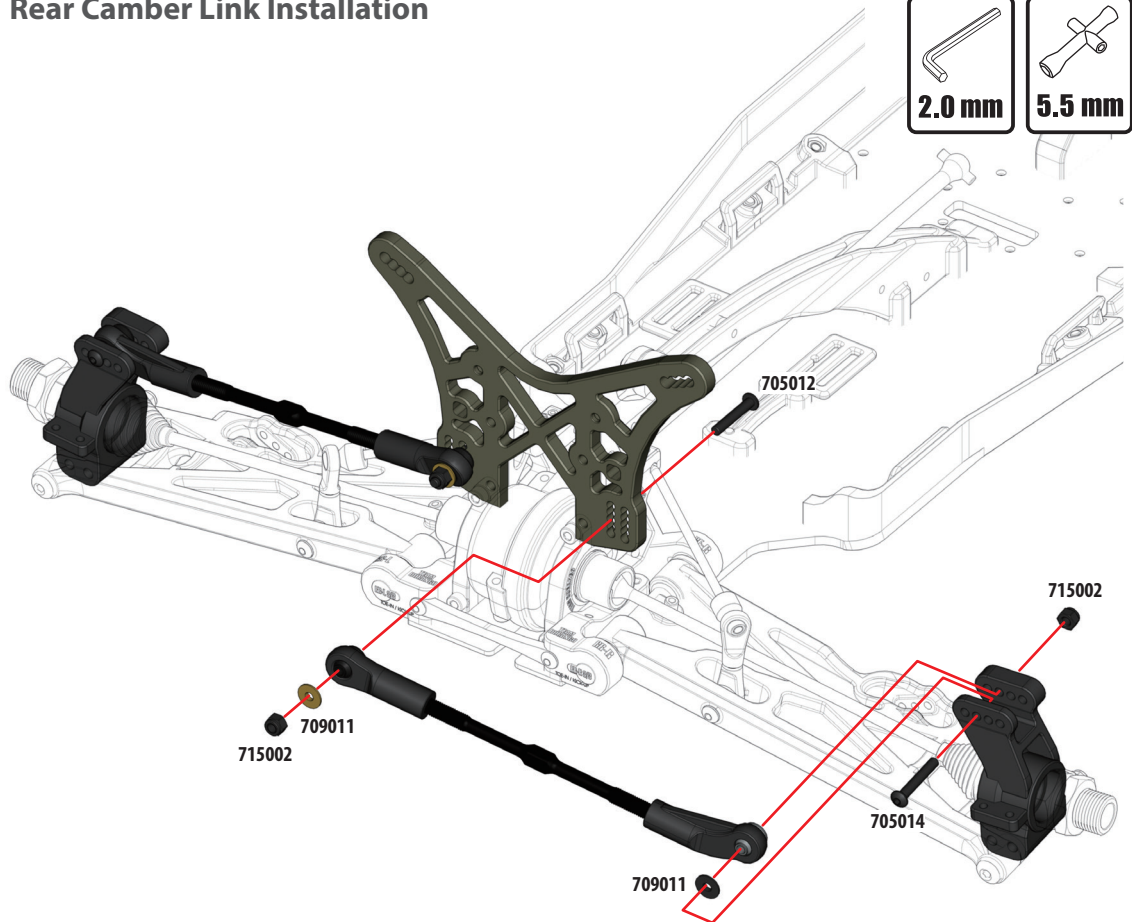
NUT M3 high
715002 x4



2.0 mm



5.5 mm



37



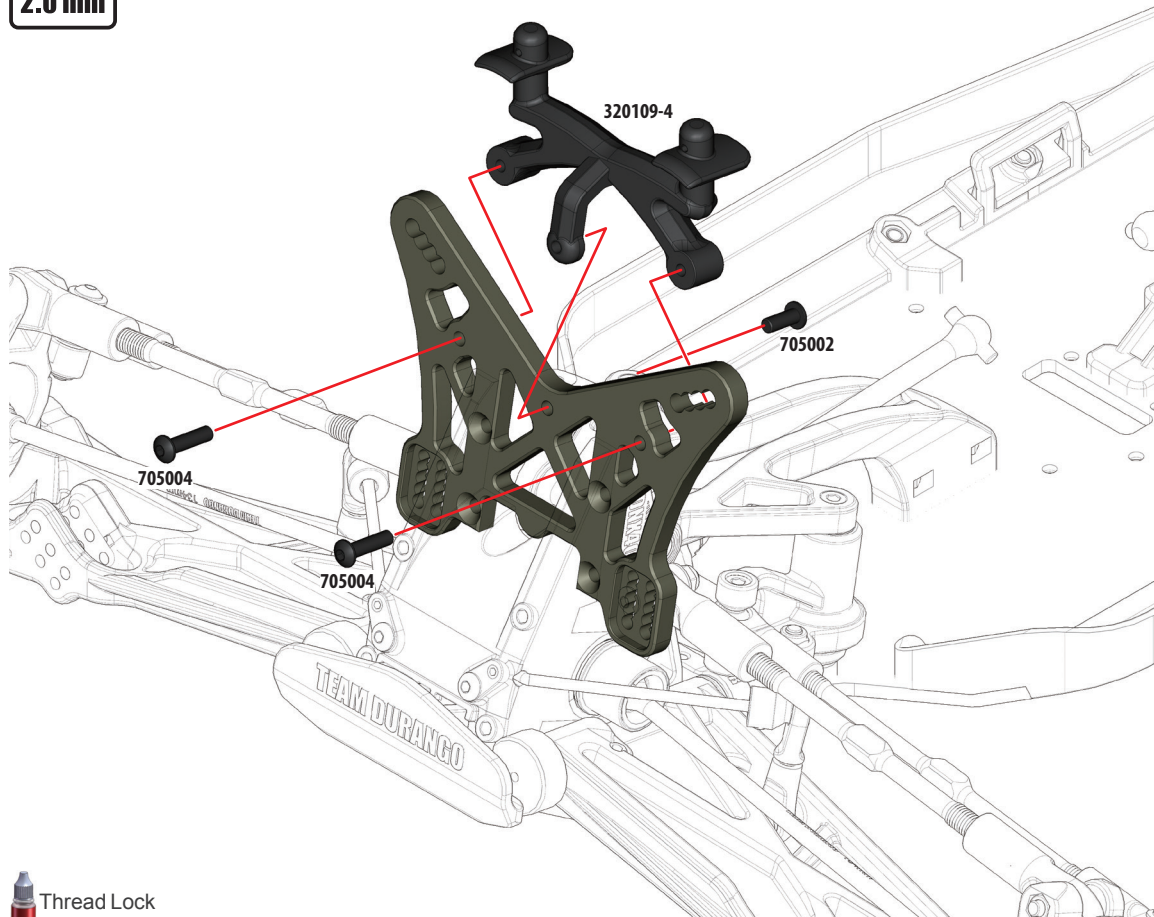
BH M3x8
705002 x1



BH M3x12
705004 x2



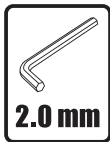
2.0 mm



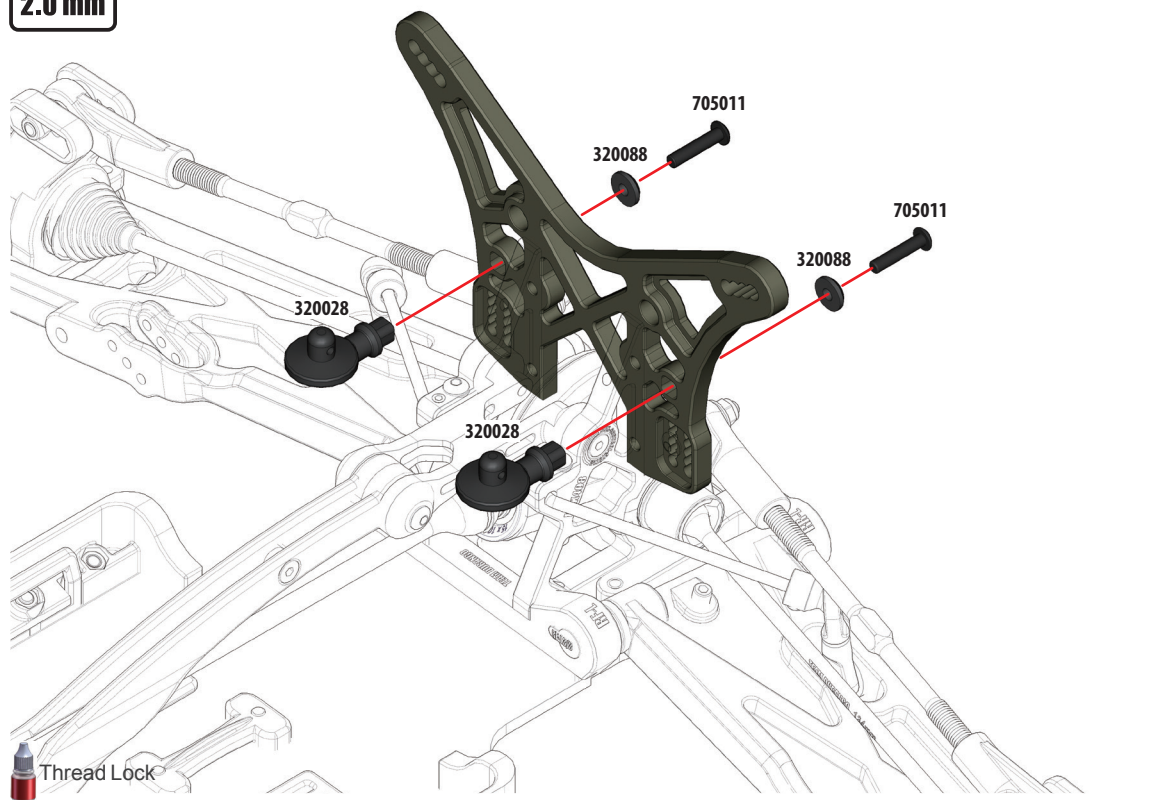
38



BH M3x14
705011 x2



2.0 mm



39



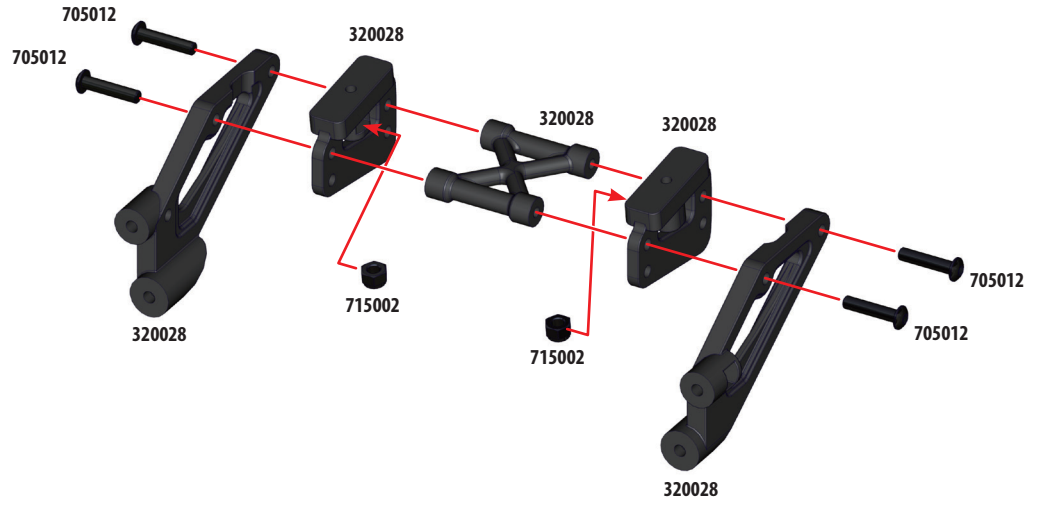
BH M3x18
705012 x4



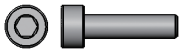
NUT M3 high
715002 x2



2.0 mm



40



SH M3x12
704022 x2



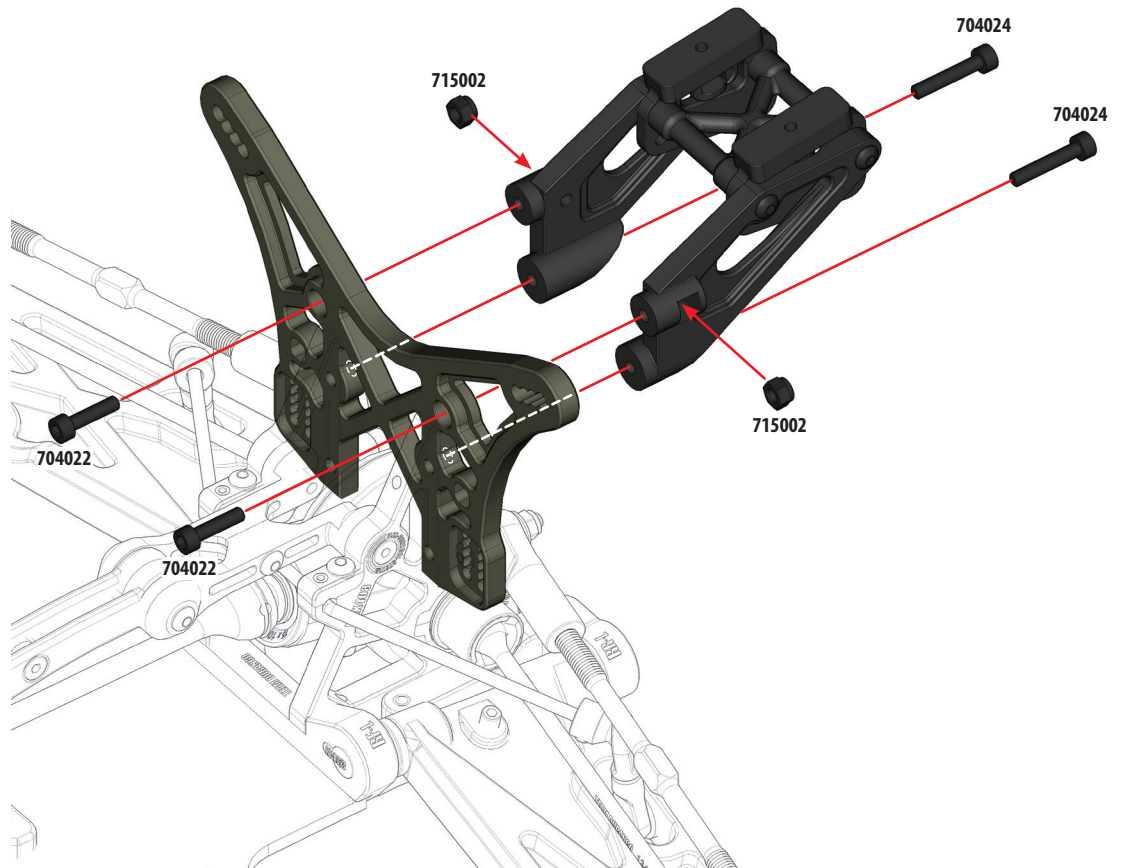
SH M3x16
704024 x2



NUT M3 high
715002 x2



2.5 mm



41

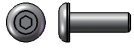
Note: Make 2 Front and 2 Rear



SHOCK PISTON SHIM
330111 x4



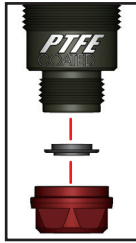
SHOCK CAP-B
330083 x4



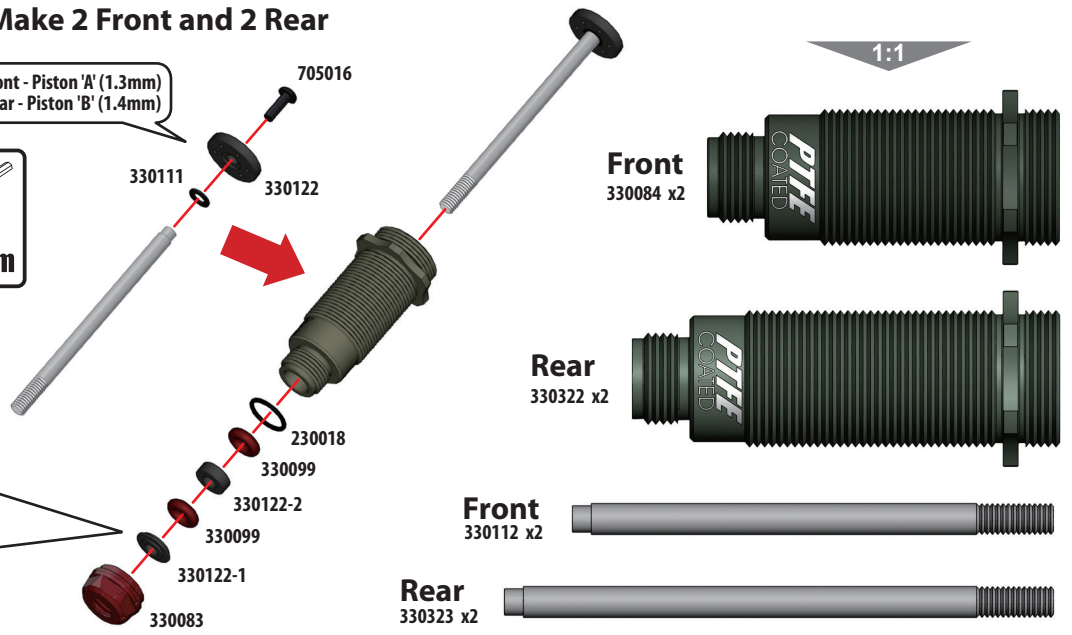
BH M2.5X8
705016 x4



1.5 mm



Front - Piston 'A' (1.3mm)
Rear - Piston 'B' (1.4mm)



Front
330084 x2

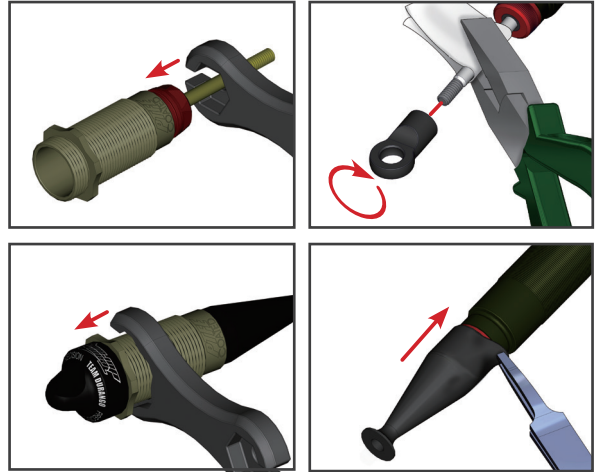
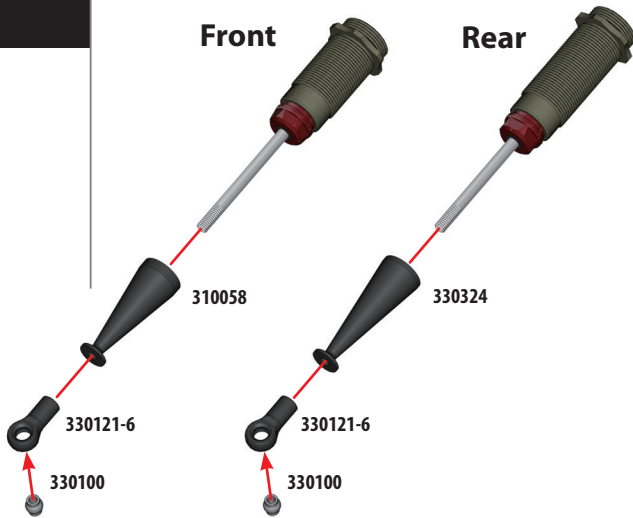
Rear
330322 x2

Front
330112 x2

Rear
330323 x2

42

PIVOTBALL G-TYPE
330100 x4



43

Note: Make 2 Front and 2 Rear

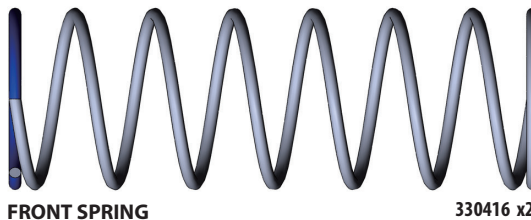
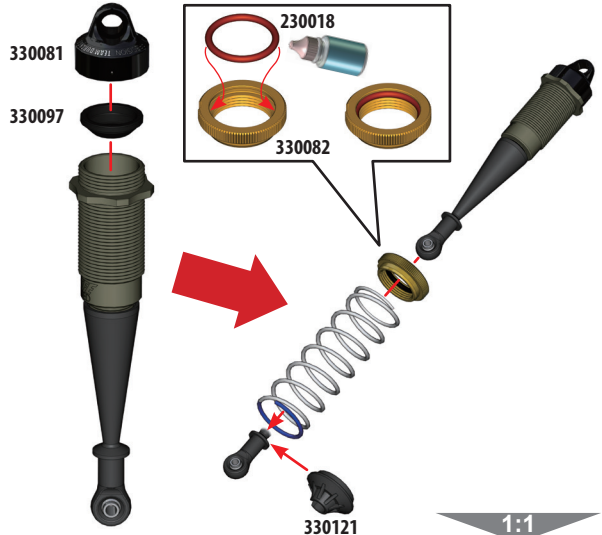
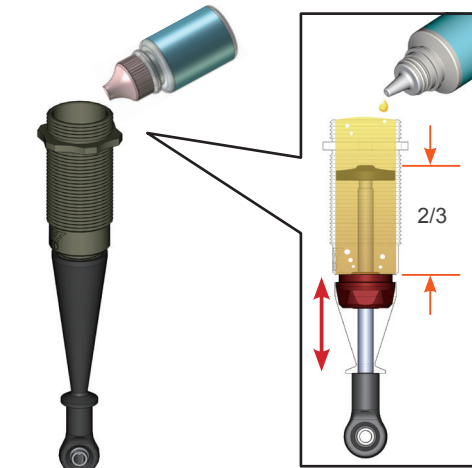


SHOCK CAP-A
330081 x4



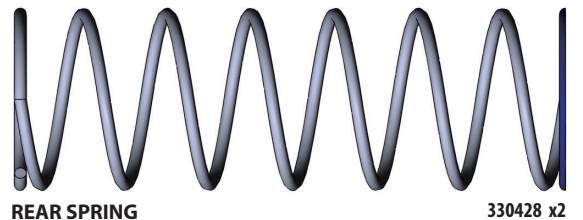
SHOCK PRELOAD NUT
330082 x4

Shock Oil
Recommended:
600 cst



FRONT SPRING

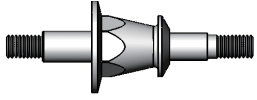
330416 x2



REAR SPRING

330428 x2

44



SHOCK MOUNT
330101 x2



BH M3x16
705015 x2



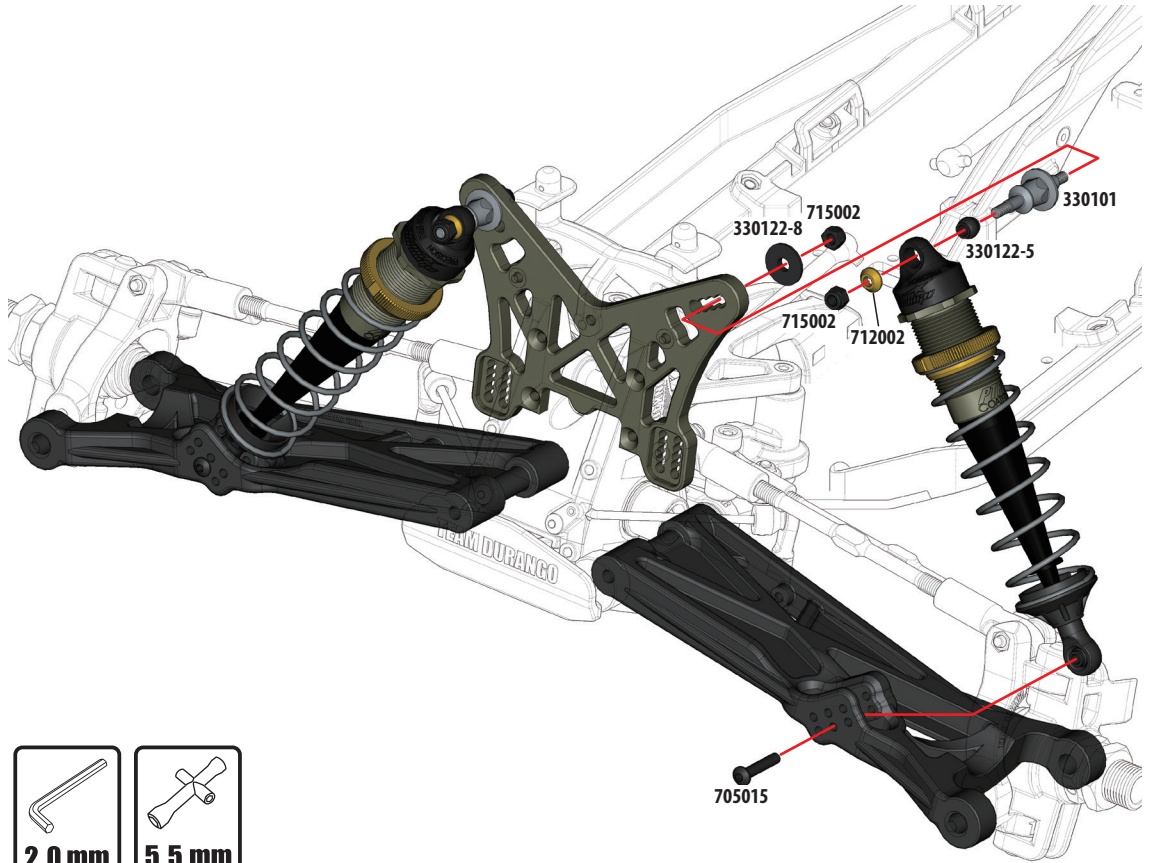
PIVOT BALL BUSHING
712002 x2



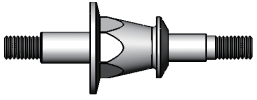
NUT M3 high
715002 x4



SHOCK SHIM A-TYPE
330122 x2



45



SHOCK MOUNT
330101 x2



BH M3x16
705015 x2



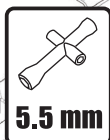
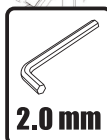
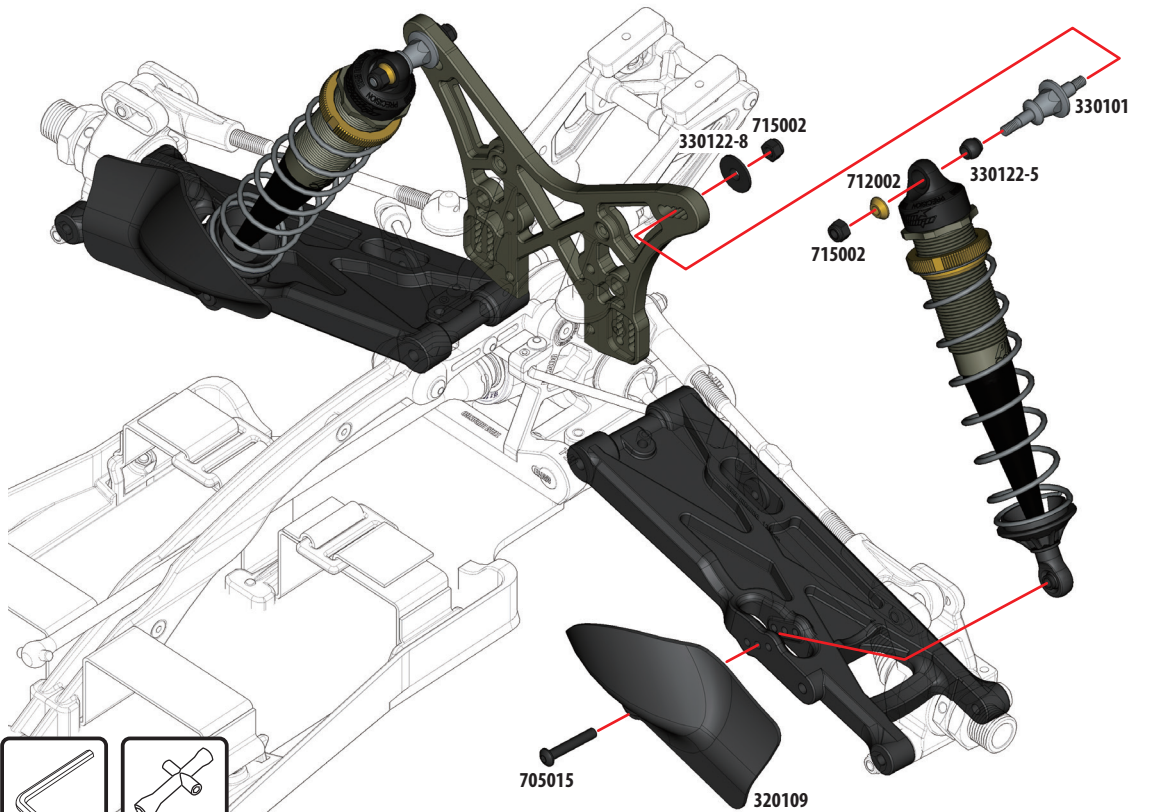
PIVOT BALL BUSHING
712002 x2



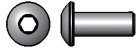
NUT M3 high
715002 x4



SHOCK SHIM A-TYPE
330122 x2



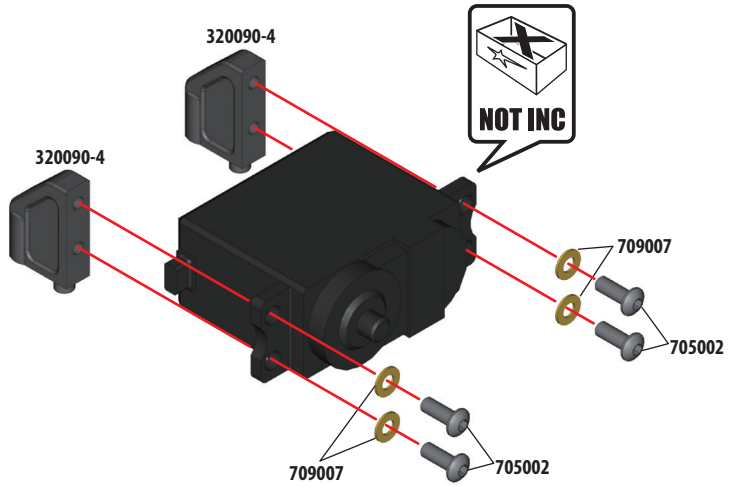
46



BH M3x8
705002 X4



SERVO SHIM
709007 x4



47



330073 x2



BH M3x6
705001 x1



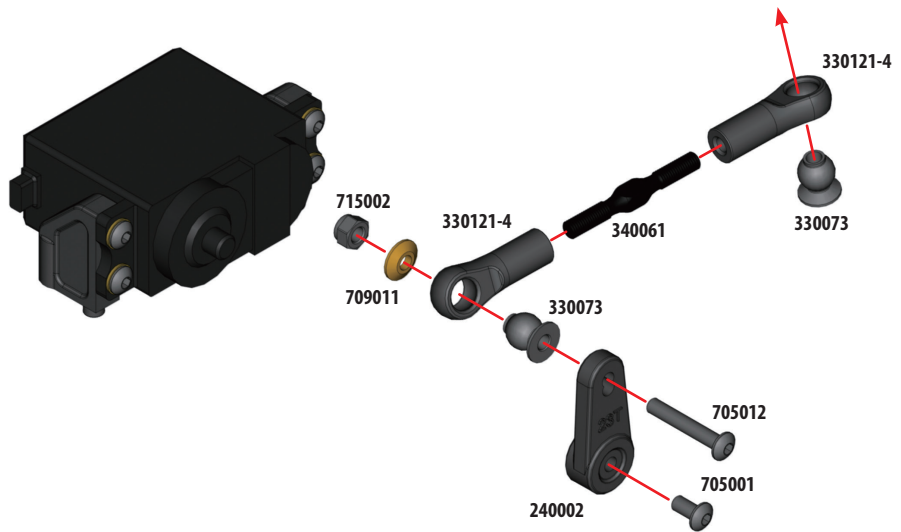
BH M3x18
705012 x1



SHIM A-TYPE
709011 x1



NUT M3 high
715002 x1



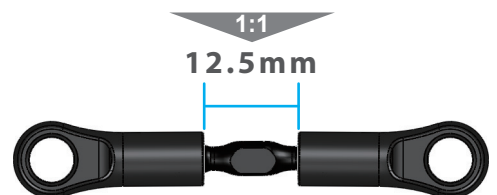
Futaba



Hitec



KO Propo
JR
Sanwa



48



BH M3x16
705015 x1



SHIM A-TYPE
709011 x1



NUT M3 high
715002 x1



CS M3x12
704003 x2



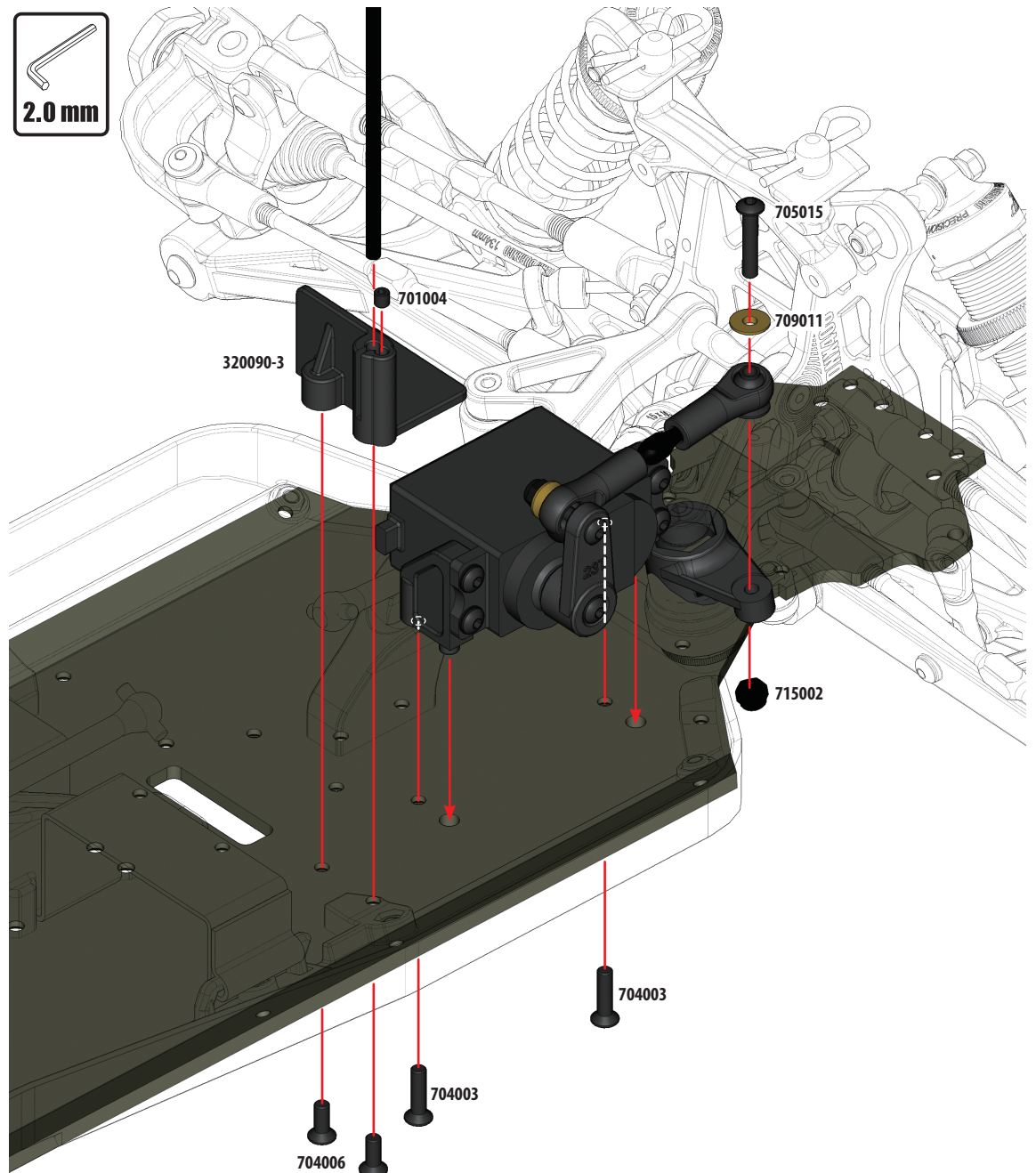
CS M3x8
704006 x2



SETSCREW M3x3
701004 x1



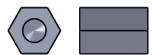
2.0 mm



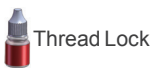
49



CS M3x20
704014 x2



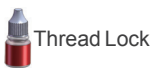
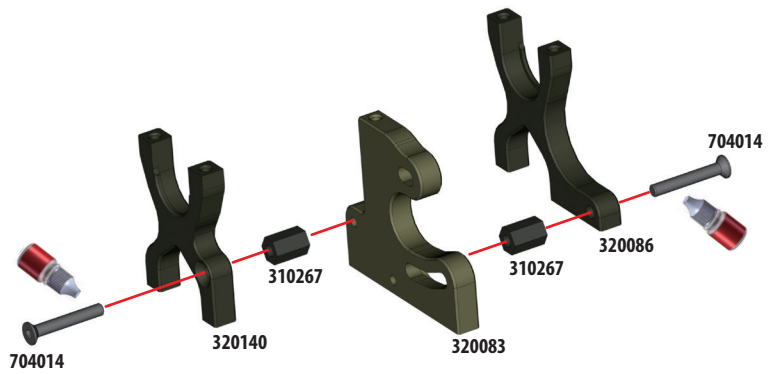
Centre Diff Hex bush front
310267 x2



Thread Lock

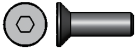


2.0 mm



Thread Lock

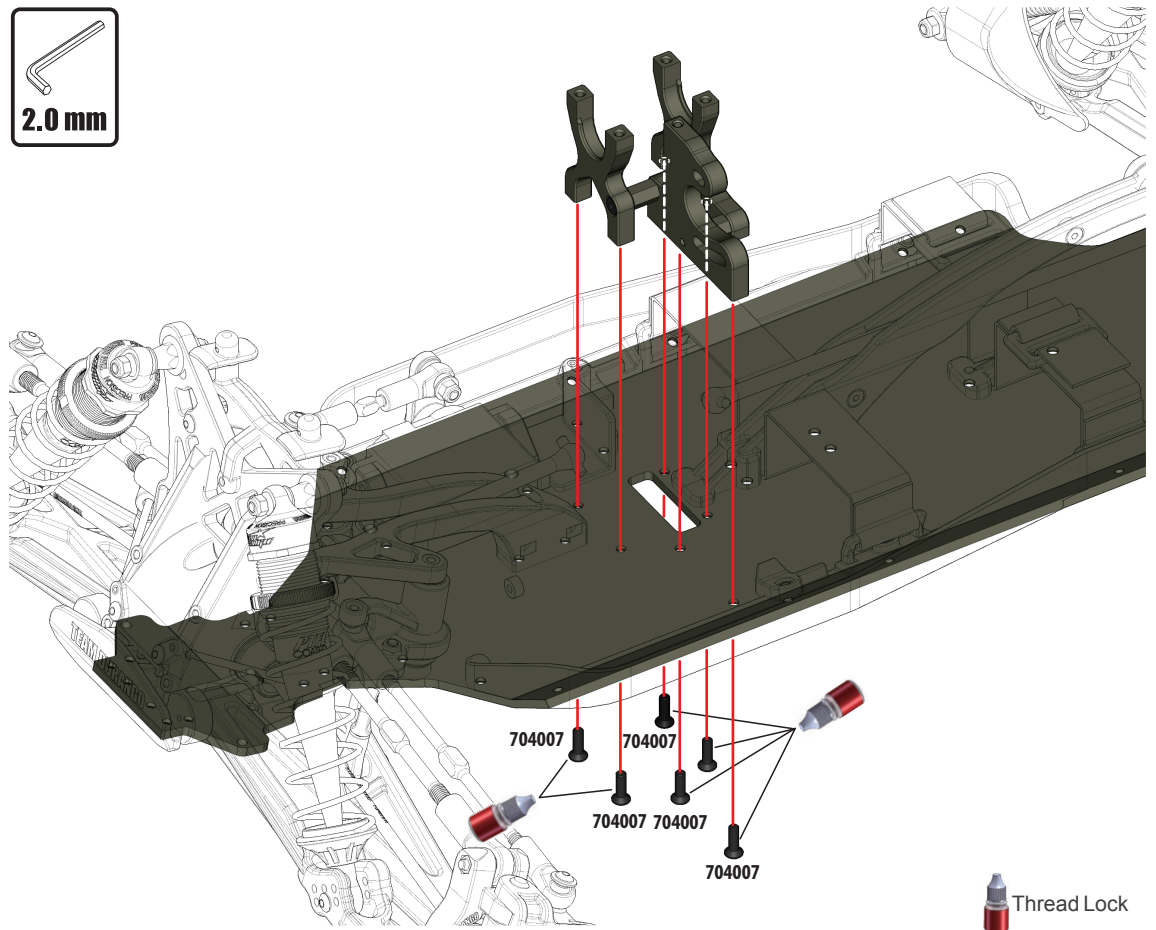
50



CS M3x10
704007 x6

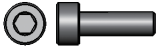


2.0 mm



Thread Lock

51



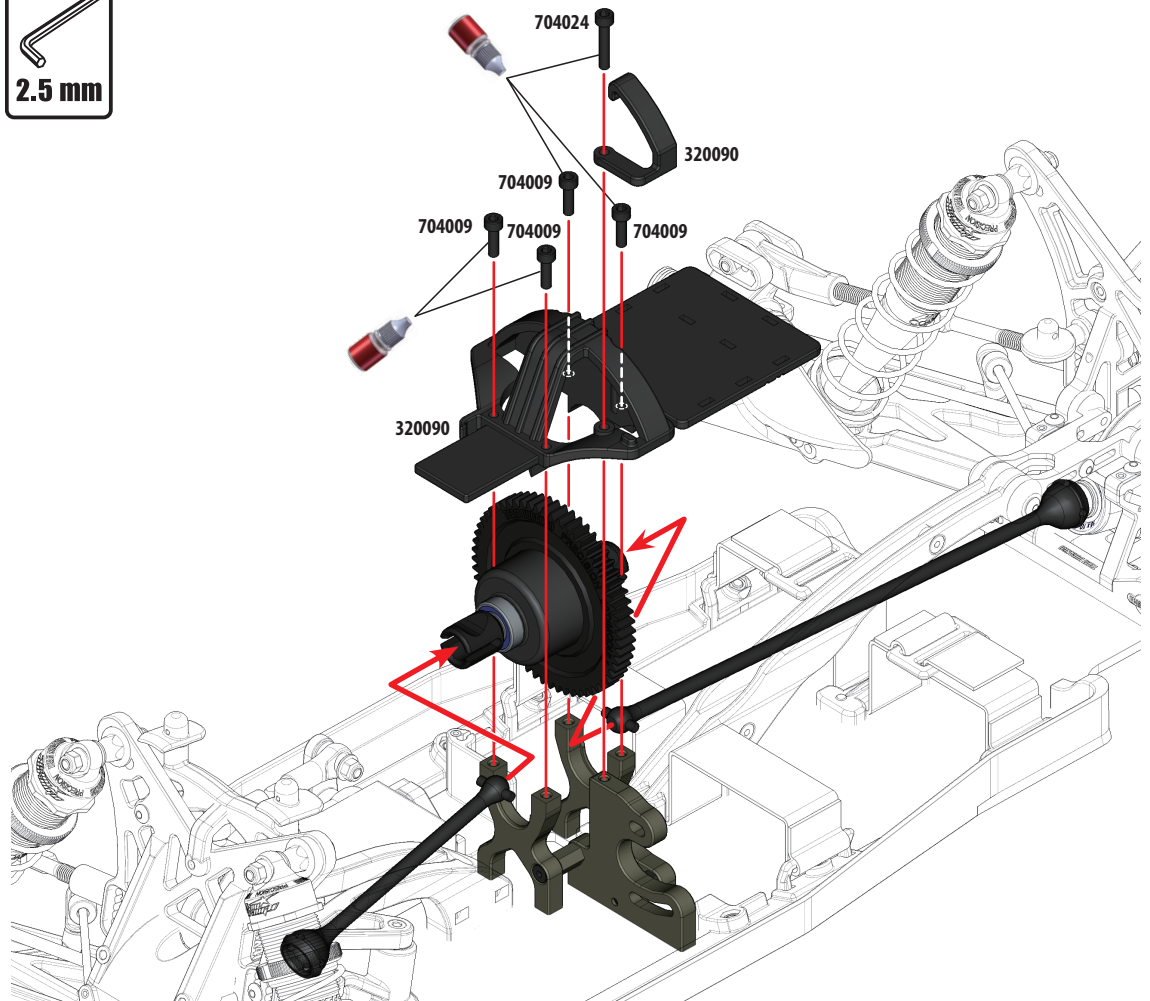
SH M3x10
704009 x4



SH M3x16
704024 x1

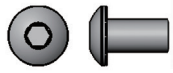


2.5 mm

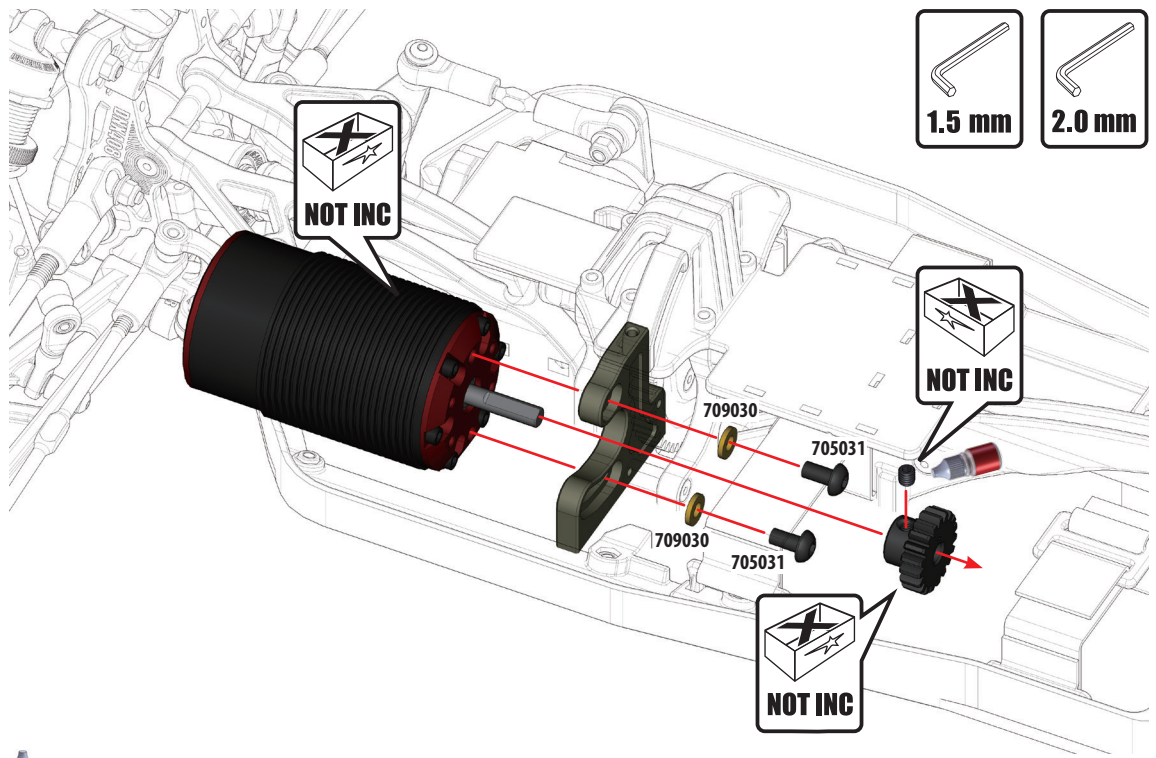




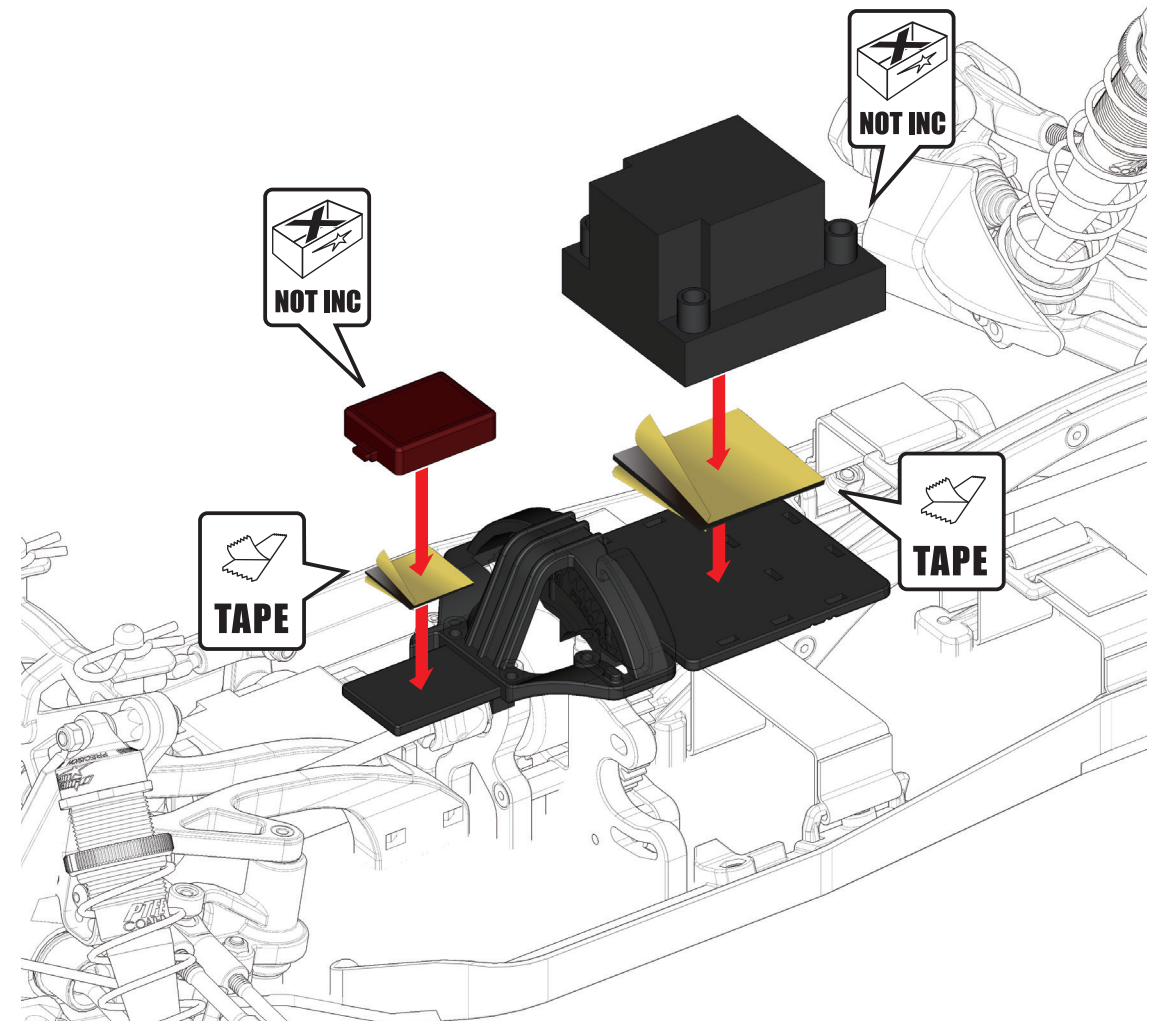
M4 MOTOR SHIM
709030 x2

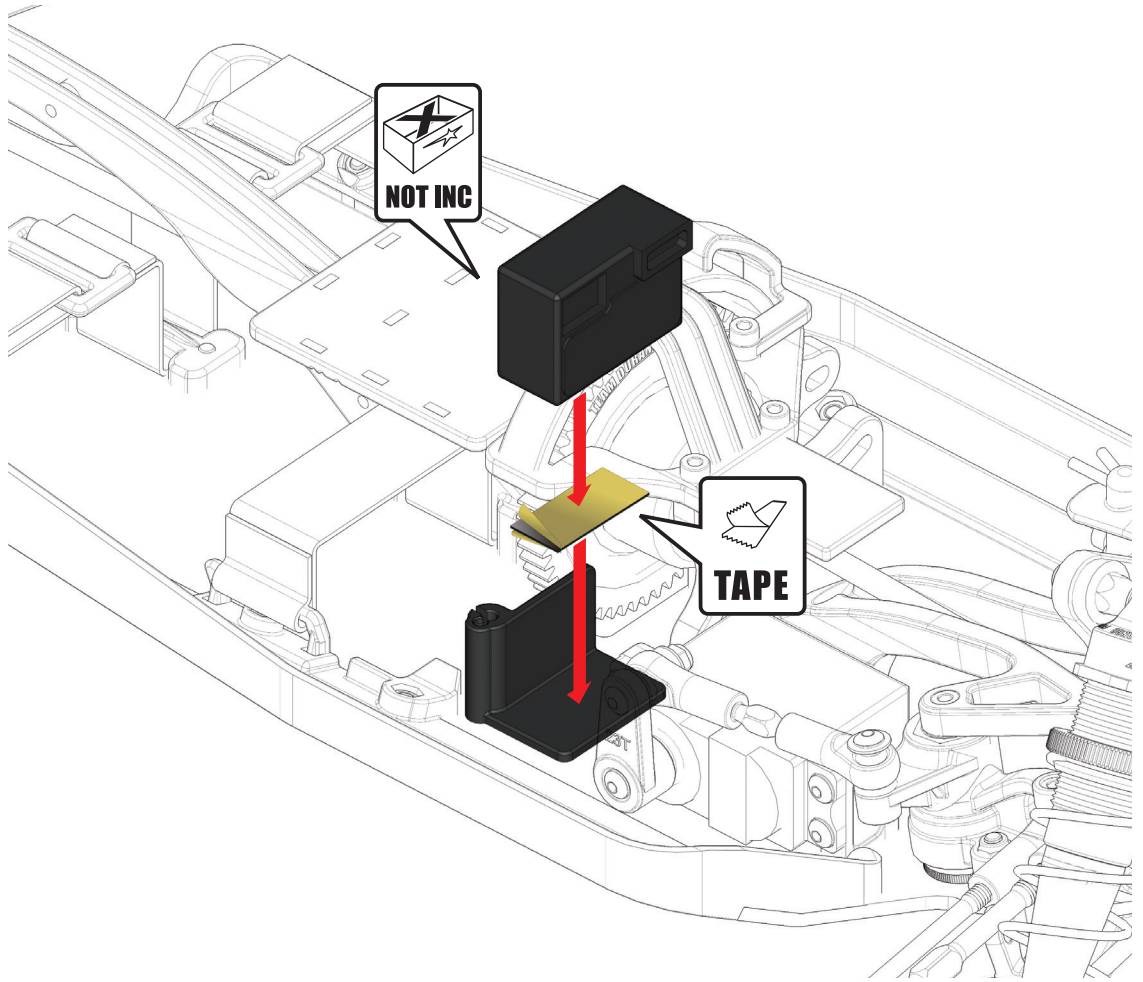


BUTTON HEAD SCREW
705031 x2



Thread Lock

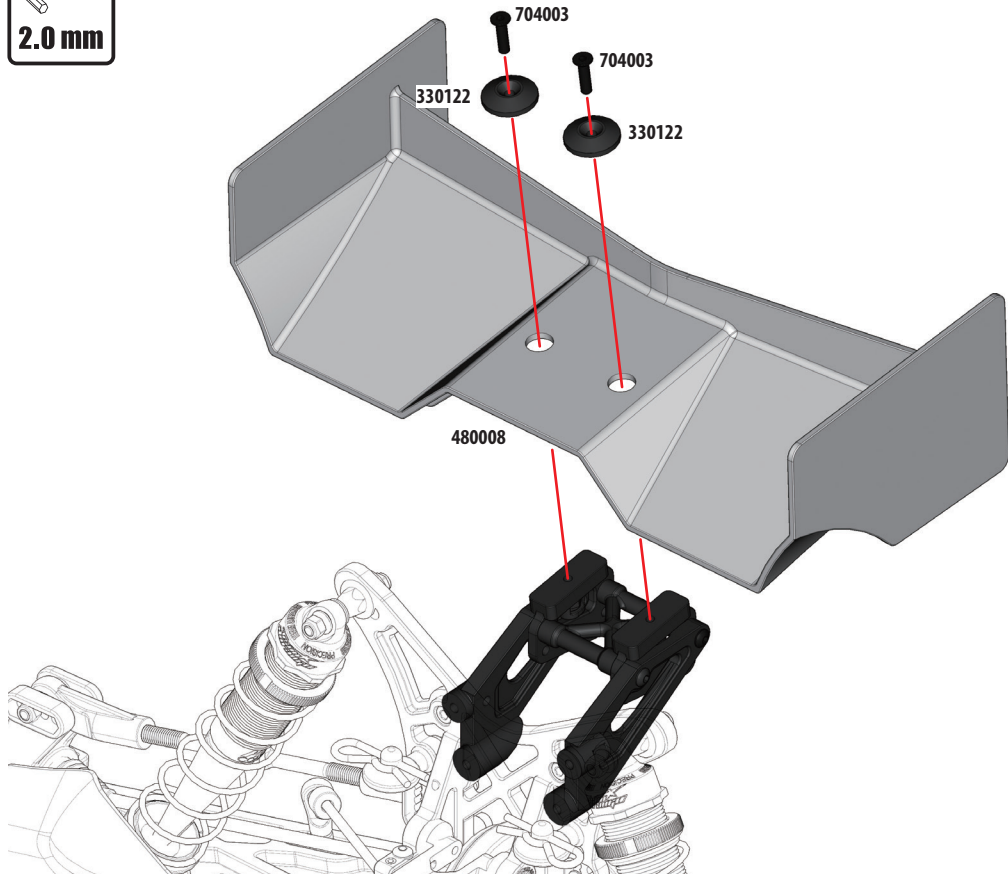




CS M3x12
704003 x2



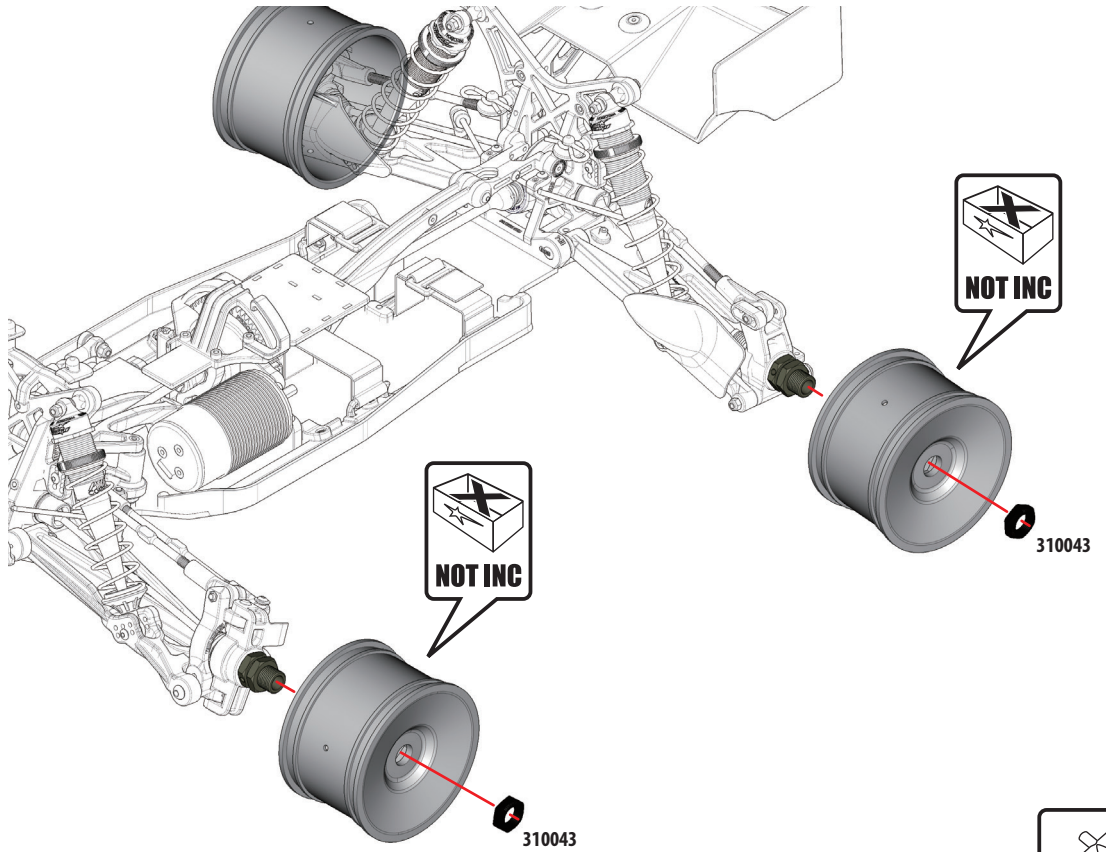
2.0 mm



56



WHEELNUT
310043 x4



NOT INC

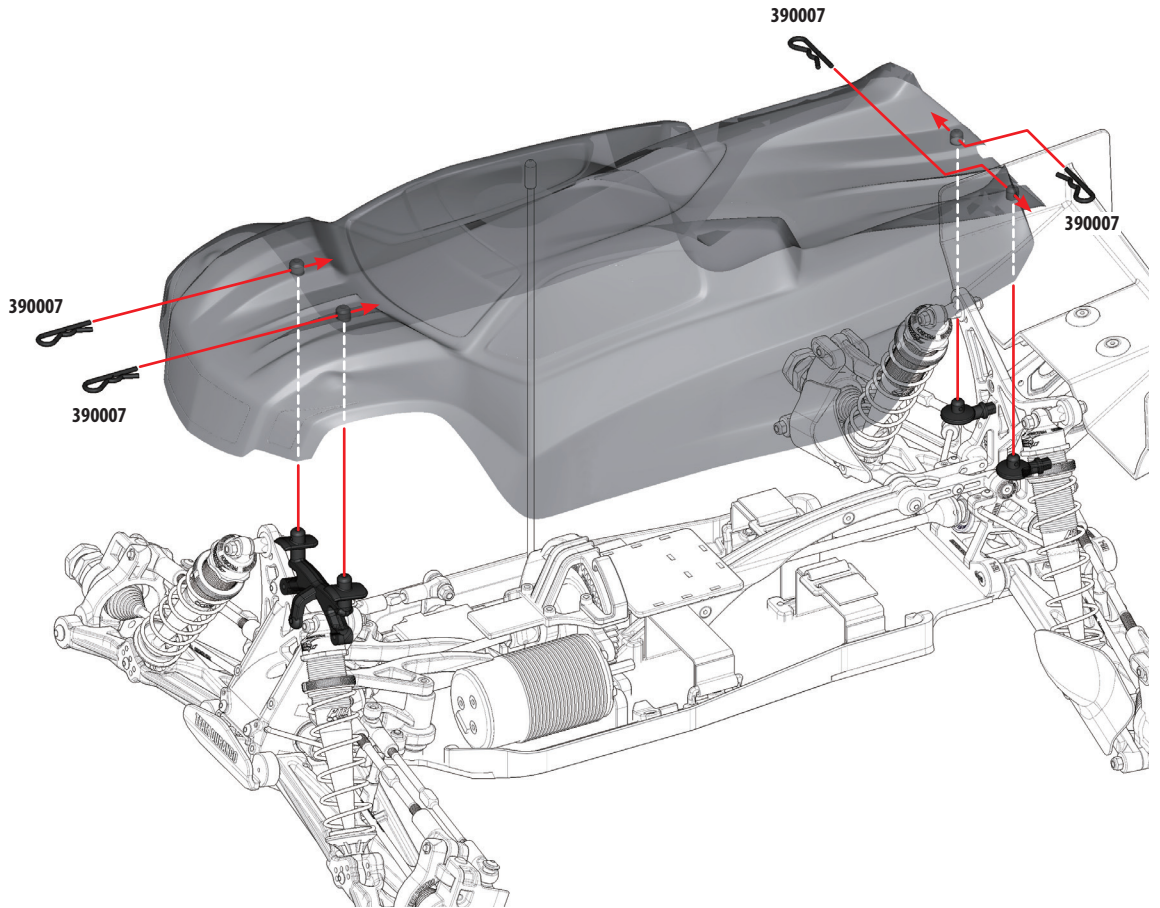
NOT INC

17 mm

57



SNAP PIN 4mm
390007 x4



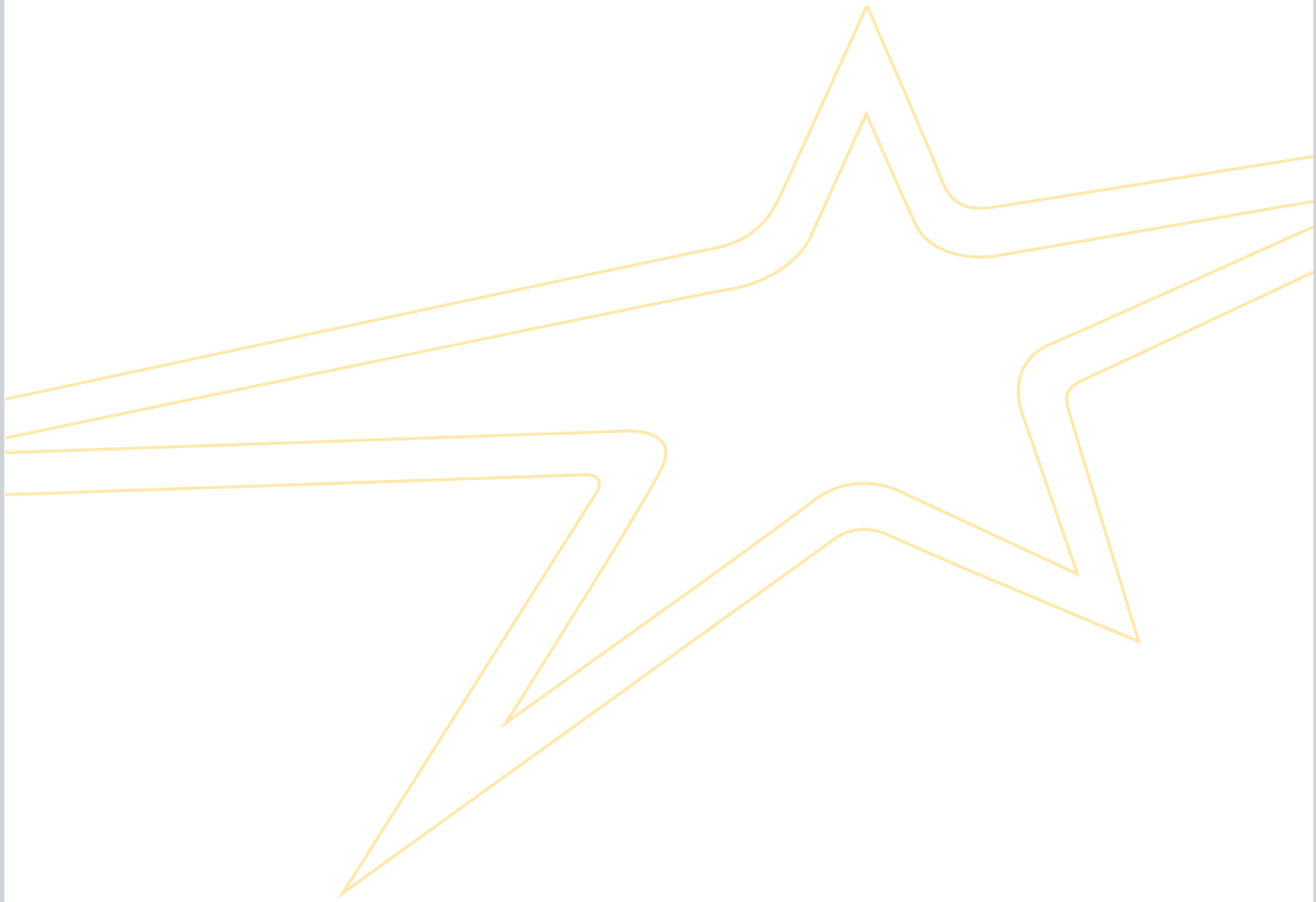
390007

390007

390007

390007

Notes



NAME NAME NOM **DATE** DATUM DATE **SETUP BLATT** FICHE DE RÉGLAGE **V1.0 E**
EVENT VERANSTALTUNG EVENEMENT **TRACK** STRECKE PISTE **AIR TEMP** UMGEBUNGSTEMP. TEMPÉRATURE DE L'AIR °
TRACK SIZE STRECKENGRÖSSE TAILLE DE LA PISTE **SURFACE** STRECKENBELAG TYPE DE SURFACE **TRACTION LEVEL** GRIFF ADHÉRENCE **CONDITIONS** WETTER NIVEAU D'HYDROMÉTRIE

RIDE HEIGHT BODENFREIHEIT GARDE AU SOL mm

CAMBER ANGLE STURZ ANGLE DE CARROSSAGE °

TOE IN/OUT VORSPUR/NACHSPUR ANGLE DE PINCEMENT +/- °

DIFF. OIL DIFF. ÖL HUILE DE DIFF. cst

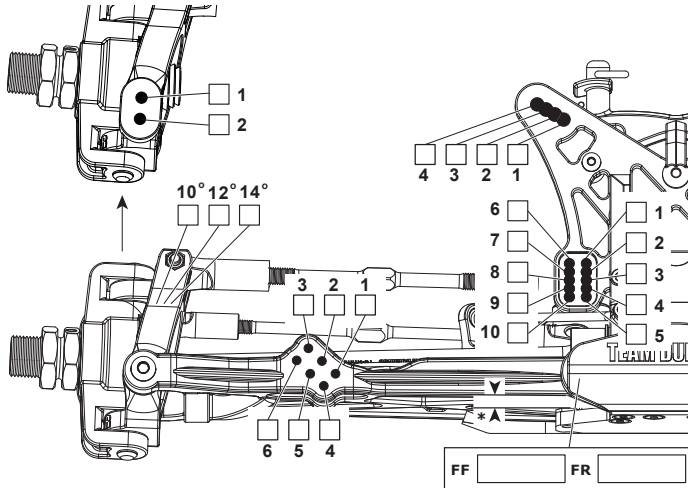
SWAY BAR STABILISATOR BARRE ANTI-ROULIS mm

SWAY BAR LINK STABILISATOR HEBGELANGE ATTACHE DE LA BARRE ANTI-ROULIS mm

WISHBONE DROOP* AUSFEDERWEG AXSE DROOP DES TRIANGLES ARRIÈRES mm

NOTES NOTIZEN REMARQUES

FRONT VORN AVANT



RIDE HEIGHT BODENFREIHEIT GARDE AU SOL mm

CAMBER ANGLE STURZ ANGLE DE CARROSSAGE °

DIFF. OIL DIFF. ÖL HUILE DE DIFF. cst

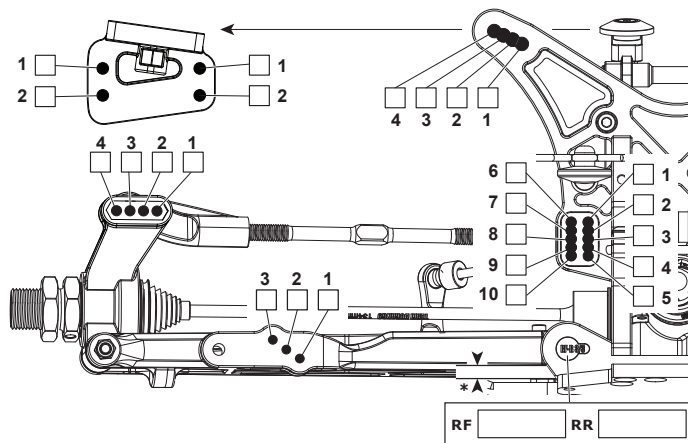
SWAY BAR STABILISATOR BARRE ANTI-ROULIS mm

SWAY BAR LINK STABILISATOR HEBGELANGE ATTACHE DE LA BARRE ANTI-ROULIS mm

WISHBONE DROOP* AUSFEDERWEG AXSE DROOP DES TRIANGLES ARRIÈRES mm

NOTES NOTIZEN REMARQUES

REAR HINTEN ARRIÈRE



MOTOR MOTOR MOTEUR

SPUR GEAR HAUPTZAHNRAD COURONNE

PINION GEAR RITZEL PIGNON

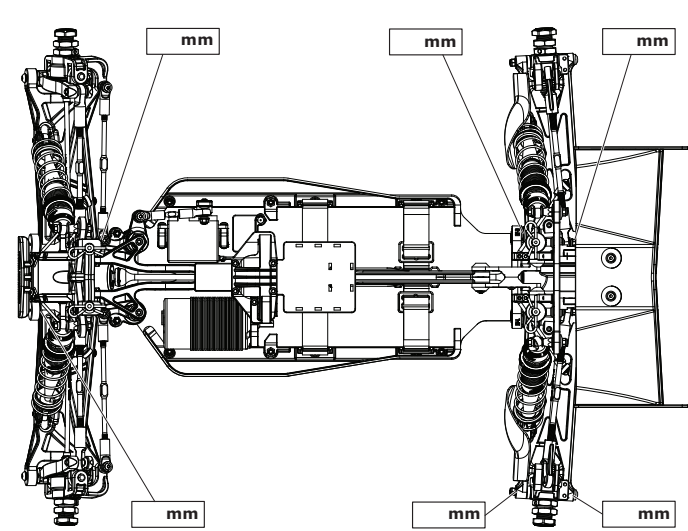
BATTERY AKKU ACCUMULATEUR

ESC SETTINGS REGLER PROGRAMM RÉGLAGE DU VARIATEUR

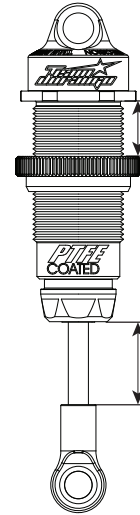
DIFF. OIL DIFF. ÖL HUILE DE DIFF. cst

WING FLÜGEL TYPE D'AILERON

BODY KÖRPER CARROSSERIE



FRONT SHOCKS VORNE DÄMPFER AMORTISSEURS AVANTS



SPRINGS FEDERN RESSORTS

REBOUND REBOUND REBOND %

PRELOAD FEDERVORSpannung PRÉCONTRAINTÉ mm

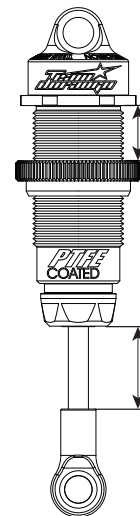
OIL WT. ÖLVIKOSITÄT GRADE HUILE cst

PISTON KOLBEN PISTON

LENGTH LÄNGE LONGUEUR mm

NOTES NOTIZEN REMARQUES

REAR SHOCKS HINTEN DÄMPFER AMORTISSEURS ARRIÈRES



SPRINGS FEDERN RESSORTS

REBOUND REBOUND REBOND %

PRELOAD FEDERVORSpannung PRÉCONTRAINTÉ mm

OIL WT. ÖLVIKOSITÄT GRADE HUILE cst

PISTON KOLBEN PISTON

LENGTH LÄNGE LONGUEUR mm

NOTES NOTIZEN REMARQUES

TYRES REIFEN PNEUS

FRONT	REAR	
BRAND	HERSTELLER	MARQUE
TREAD	PROFIL	PROFIL
COMPOUND	MISCHUNG	DURETÉ
INSERT	EINLAGEN	MOUSSE
WHEEL	FELGE	JANTE
NOTES	NOTIZEN	REMARQUES

RESULTS PLATZIERUNG RÉSULTAT **QUALIFYING POSITION** VORLAUFERERGEBNIS POSITION EN QUALIFICATION **FINAL POSITION** ENDPLATZIERUNG POSITION FINALE

AVERAGE LAP DURCHSCHNITTSZEIT TEMPS AU TOUR MOYEN **BEST LAP** SCHNELLSTE RÜNDE MEILLEUR TEMPS AU TOUR **RACE TIME** RENNDÄUER DURÉE DE LA COURSE

NAME ドライバー 姓名 DATE 日付 日期 セットアップシート 設定表 設定表 V1.0A

EVENT イベント名 比賽項目 TRACK サーキット 跑馬場 跑馬場 AIR TEMP. 気温 温度 °

TRACK SIZE コースサイズ 場地面積 SURFACE 路面 地質 GRIP トラクションレベル 抓地力 CONDITIONS コンディション 天氣

RIDE HEIGHT 車高 車高 mm

CAMBER ANGLE キャンバー角 傾角 °

TOE IN/OUT トー角 束角 +/- °

DIFF. OIL デフオイル 差速油 cst

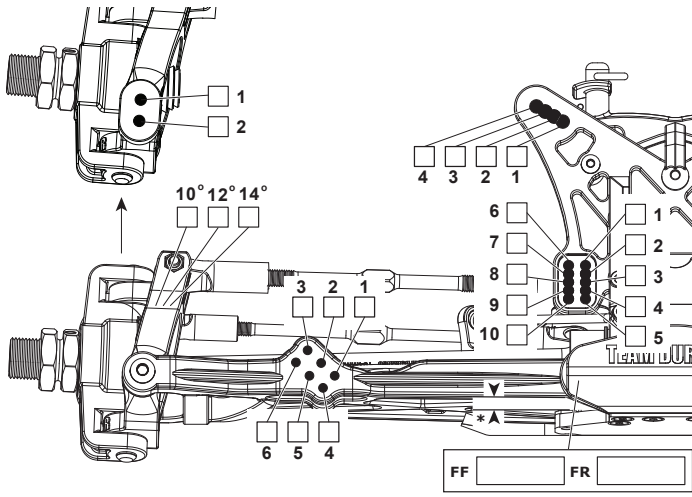
SWAY BAR スタビライザー 防傾杆 mm

SWAY BAR LINK スタビライザーリンク 防傾連杆長度 mm

WISHBONE DROOP* ドループ 尾搖臂下限 mm

NOTES メモ 備註

FRONT フロント 前前



RIDE HEIGHT 車高 車高 mm

CAMBER ANGLE キャンバー角 傾角 °

DIFF. OIL デフオイル 差速油 cst

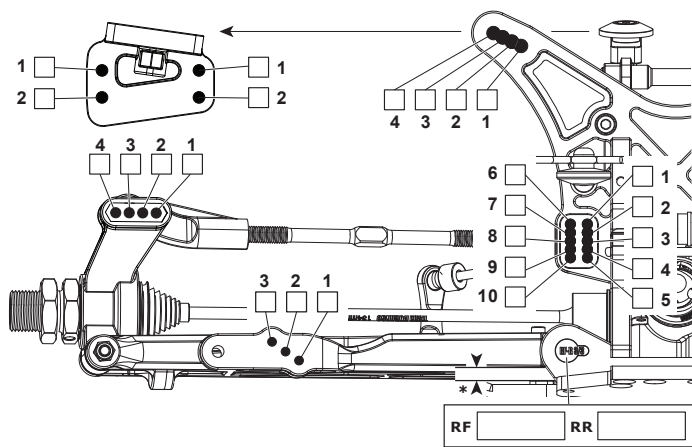
SWAY BAR スタビライザー 防傾杆 mm

SWAY BAR LINK スタビライザーリンク 防傾連杆長度 mm

WISHBONE DROOP* ドループ 尾搖臂下限 mm

NOTES メモ 備註

REAR リア 后後



MOTOR モーター 马达 馬達

SPUR GEAR スパーギア 大齒 大齒

PINION GEAR ピニオンギア 马达齒 馬達齒

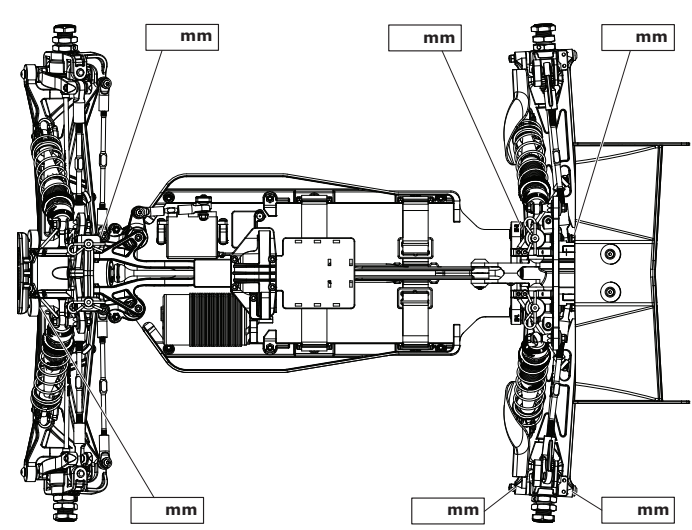
BATTERY バッテリー 電池 電池

ESC SETTINGS ESCセッティング 電調設定 電調設定

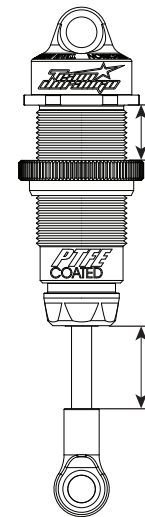
DIFF. OIL デフオイル 差速油 cst

WING ウイング 尾定風翼 尾定風翼

BODY ボディ 機構 機構



FRONT SHOCKS フロント ショック 前避震機



SPRINGS スプリング 彈簧

REBOUND リバウンド 回彈 %

PRELOAD フリロード 彈簧預壓 mm

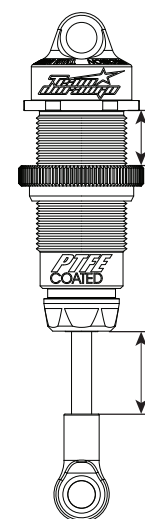
OIL WT. ショックオイル 避震油 cst

PISTON ピストン 活塞

LENGTH シャフト長 長度 mm

NOTES メモ 備註

REAR SHOCKS リア ショック 后避震機



SPRINGS スプリング 彈簧

REBOUND リバウンド 回彈 %

PRELOAD フリロード 彈簧預壓 mm

OIL WT. ショックオイル 避震油 cst

PISTON ピストン 活塞

LENGTH シャフト長 長度 mm

NOTES メモ 備註

TYRES タイヤ 輪胎 輪胎

FRONT	REAR
BRAND ブランド	輪胎品牌 輪胎品牌
TREAD トレッド	備註 備註
COMPOUND コンパウンド	輪胎物料 輪胎物料
INSERT インサート	胎胆 胎膽
WHEEL ホイール	輪圈 輪圈
NOTES メモ	備註 備註

RESULTS 結果 賽果 賽果

QUALIFYING POSITION 予選結果 預賽排名 預賽排名 FINAL POSITION 決勝結果 決賽排名 決賽排名

AVERAGE LAP 平均ラップ 平均圈速 平均圈速 BEST LAP ベストラップ 最佳圈速 最佳圈速 RACE TIME レースタイム 完成時間 完成時間







Parts List-Standard Parts

Parts#	Description
TD715001	LOCK NUT M3: LOW PROFILE (10pcs)
TD712002	PIVOT BALL BUSHING : CONICAL 7x3x2mm (10pcs)
TD709030	SHIM 4.0x8.0x1.2mm (10pcs)
TD709023	SHIM 13.0x16.0x0.1mm (10pcs)
TD709022	SHIM 8.0x10.0x0.1mm (10pcs)
TD709020	COUNTERSUNK WASHER M4 (4pcs)
TD709019	CLUTCH SHOE SHIM 2.6x6x0.5mm (3pcs)
TD709007	SERVO WASHER ALUMINIUM 6x3x0.5mm
TD709004	CASTER BLOCK SPACER 3x8x2.00mm (4pcs)
TD705031	BUTTON HEAD HEX SCREW M4x8mm (10pcs)
TD704046	FLAT HEAD HEX CS SCREW M2x5mm (10pcs)
TD704037	FLAT HEAD HEX CS SCREW M4x12mm (10pcs)
TD704013	FLAT HEAD HEX CS SCREW M3x14mm (10pcs)
TD601003	BALL BEARING : 4PCS (10x15x4mm)
TD601002	BALL BEARING : 4PCS (5x10x4mm)
TD490024	DNX408T DECAL SHEET
TD490017	DNX408T CLEAR BODY SET
TD480008	DNX408 REAR WING WHITE
TD340011	STEERING PLATE
TD340010	SERVO SAVER NUT (1pc)
TD330477	PLASTIC C-HUBS & STEERING KNUCKLES: C-HUB RIGHT 14 DEGREE
TD330428	SHOCK SPRINGS: REAR WHITE 87gf/mm (BLUE) (2pcs)
TD330416	SHOCK SPRINGS: FRONT WHITE 87gf/mm(BLUE)(2pcs)
TD330372	HD SUSPENSION MOUNT ALUMINIUM RR RIGHT
TD330371	HD SUSPENSION MOUNT ALUMINIUM RF
TD330370	HD SUSPENSION MOUNT ALUMINIUM RR LEFT
TD330369	HD SUSPENSION MOUNT ALUMINIUM FR
TD330324	SHOCK BOOT REAR (2pcs)
TD330323	REAR SHOCK SHAFT (2pcs)
TD330322	SHOCK BODY ALUMINIUM REAR
TD330321	TURNBUCKLE M3.5x97mm (2pcs)
TD330318	REAR SUSPENSION ARMS
TD330316	FRONT SUSPENSION ARMS
TD330315	REAR SHOCK TOWER
TD330314	FRONT SHOCK TOWER
TD330209	ANTI-ROLL BAR REAR 2.6mm
TD330204	ANTI-ROLL BAR FRONT 2.6mm
TD330202	ANTI-ROLL BAR FRONT 2.2mm
TD330133	SUSPENSION MOUNT INSERT SET
TD330122	PLASTIC SHOCK PARTS & SHIMS
TD330121	PLASTIC BALL ENDS
TD330111	SHOCK PISTON WASHER (10pcs)
TD330106	KINGPIN (2pcs)
TD330105	HINGE PIN REAR OUTER (2pcs)
TD330104	HINGE PIN INNER 59mm (2pcs)
TD330101	SHOCK MOUNT (2pcs)
TD330100	PIVOT BALL G-TYPE (4pcs)
TD330099	SHOCK SEAL O-RING (8pcs)
TD330097	SHOCK DIAPHRAGM (4pcs)
TD330083	SHOCK SEAL CAP (1pc)
TD330082	SHOCK PRELOAD NUT & O-RING (PAIR)
TD330081	SHOCK CAP ALUMINIUM
TD330080	SHOCK BODY ALUMINIUM FRONT
TD330079	REAR SUSPENSION PLATE
TD330074	ANTI-ROLL BAR BALL (4pcs)
TD330073	PIVOT BALL A-TYPE
TD320140	MID GEAR PLATE
TD320135	BATTERY STAP SET
TD320109	MUD GUARD, FUEL LID PULL AND FRONT BODY POST SET
TD320107	CHASSIS INSERTS (10pcs)
TD320106	GEAR GUARD AND STEERING BRACE SET
TD320103	FRONT DROOP PLATE
TD320090	MID GEAR TOP PLATE, RADIO PLATE & SERVO MOUNT
TD320089	CHASSIS SIDE RAIL SET
TD320088	FRONT & REAR STIFFENER SET
TD320086	MID GEAR PLATE
TD320083	MOTOR PLATE
TD320028	BUMPER, BODY MOUNT & WING MOUNT SET
TD320027	PLASTIC CHASSIS STIFFENER SET
TD320022	FRONT BULKHEAD (LEFT)
TD320014	REAR BULKHEAD (RIGHT)
TD320012	REAR BULKHEAD (LEFT)
TD320011	FRONT BULKHEAD (RIGHT)
TD310283	CENTRE DRIVE SHAFT CLIP (10pcs)
TD310279	DIFF RING GEAR 43T (1pc)

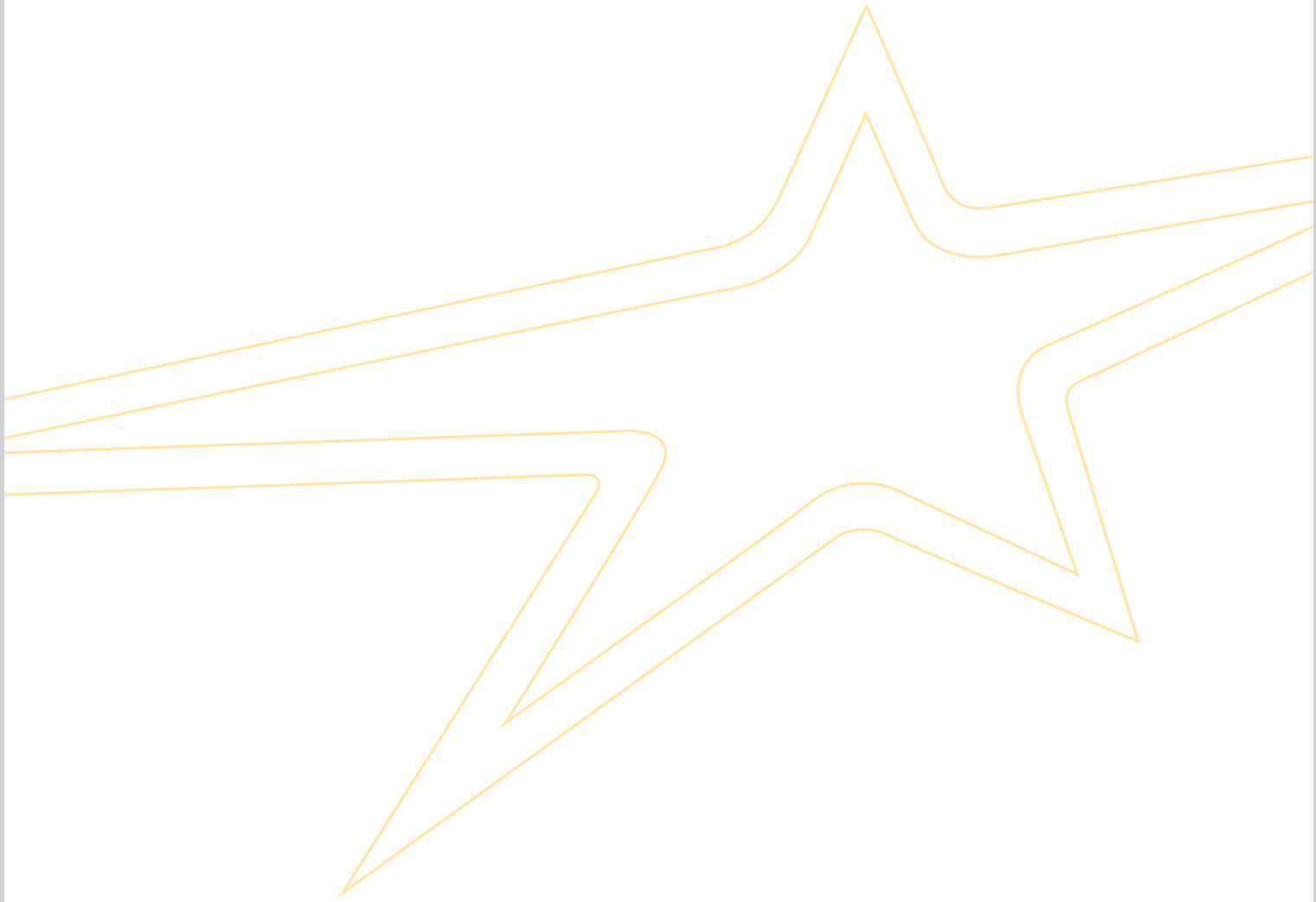
Parts#	Description
TD310269	WHEEL HEX (2pcs)
TD310267	CENTRE DIFF HEX BUSH (2pcs)
TD310235	DRIVESHAFT (FRONT OR REAR) (1pc)
TD310231	INPUT GEAR 10T (1pc)
TD310207	SPUR GEAR 60T (1M)
TD310206	DIFF OUTDRIVE (CENTRE DIFF)(2pcs)
TD310093	GEARBOX SET
TD310092	MID SHAFT SNAP RING (10pcs)
TD310087	WHEEL HEX PIN (10pcs)
TD310065	WHEEL AXLE (1pc)
TD310059	CVD BOOT (4pcs)
TD310058	SHOCK BOOT REAR (2pcs)
TD310046	GEAR BEARING TUBE
TD310043	WHEEL NUT (4pcs)

Parts List-Option Parts

Parts#	Description
TD709021	CONE WASHER 3x8x0.5MM
TD709013	WING WASHER (ALUMINIUM) 2pcs
TD480006	REAR WING White (Low Profile)
TD390297	C-HUBS 12 DEGREES (LEFT & RIGHT)
TD390054	TEAM DURANGO SHOCK OIL SET (11pcs)
TD390053	TEAM DURANGO DIFF OIL SET (10pcs)
TD390047	SHOCK OIL 700cst (1pc)
TD390046	SHOCK OIL 650cst (1pc)
TD390045	SHOCK OIL 600cst (1pc)
TD390044	SHOCK OIL 550cst (1pc)
TD390043	SHOCK OIL 500cst (1pc)
TD390042	SHOCK OIL 450cst (1pc)
TD390041	SHOCK OIL 400cst (1pc)
TD390040	SHOCK OIL 350cst (1pc)
TD390039	SHOCK OIL 300cst (1pc)
TD390038	SHOCK OIL 200cst (1pc)
TD390037	DIFF OIL 2000cst (1pc)
TD390036	DIFF OIL 1750cst (1pc)
TD390035	DIFF OIL 1500cst (1pc)
TD390034	DIFF OIL 1250cst (1pc)
TD390033	DIFF OIL 1000cst (1pc)
TD390032	DIFF OIL 700cst (1pc)
TD390031	DIFF OIL 500cst (1pc)
TD390030	DIFF OIL 300cst (1pc)
TD390029	DIFF OIL 100cst (1pc)
TD390028	TURNBUCKLE WRENCH 4&5mm
TD390023	SHOCK OIL 250cst (1pc)
TD390022	CROSS-WRENCH (1pc)
TD390021	HEX-WRENCH SET (4pcs)
TD390017	GEAR GREASE
TD390016	CABLE TIE (10pcs)
TD390007	BODY CLIP (10pcs)
TD390006	THREAD LOCK
TD390005	GEAR GREASE
TD390004	DIFF OIL 2000cst (1pc)
TD390001	ANTENNA TUBE & CAP (1pc)
TD340073	ALUMINIUM SERVO ARM (24T Hitec)
TD340064	ALUMINIUM SERVO ARM (25T Futaba/Savox/Ace)
TD340061	TURNBUCKLE M3x30mm (1pc)
TD340026	SUSPENSION ARM BUSHING ALUMINIUM (4pcs)
TD340023	ALUMINIUM SERVO ARM (23T Sanwa/KO/JR)
TD330476	DUAL POSITION C-HUB 12 DEGREE (LEFT & RIGHT)
TD330475	DUAL POSITION C-HUB 10 DEGREE (LEFT & RIGHT)
TD330432	SHOCK SPRINGS: REAR WHITE 126gf/mm (WHITE) (2pcs)
TD330431	SHOCK SPRINGS: REAR WHITE 113gf/mm (YELLOW) (2pcs)
TD330430	SHOCK SPRINGS: REAR WHITE 103gf/mm (RED) (2pcs)
TD330429	SHOCK SPRINGS: REAR WHITE 95gf/mm (ORANGE) (2pcs)
TD330427	SHOCK SPRINGS: REAR WHITE 81gf/mm (GREEN) (2pcs)
TD330426	SHOCK SPRINGS: REAR WHITE 76gf/mm (GREY) (2pcs)
TD330425	SHOCK SPRINGS: REAR WHITE 71gf/mm (BLACK) (2pcs)
TD330424	SHOCK SPRINGS: REAR SILVER 97gf/mm (BLUE) (2pcs)
TD330423	SHOCK SPRINGS: REAR SILVER 88gf/mm (GREEN) (2pcs)
TD330422	SHOCK SPRINGS: REAR SILVER 80gf/mm (GREY) (2pcs)
TD330421	SHOCK SPRINGS: REAR SILVER 73gf/mm (BLACK) (2pcs)
TD330420	SHOCK SPRINGS: FRONT WHITE 126gf/mm (WHITE) (2pcs)
TD330419	SHOCK SPRINGS: FRONT WHITE 113gf/mm (YELLOW) (2pcs)
TD330418	SHOCK SPRINGS: FRONT WHITE 103gf/mm (RED) (2pcs)
TD330417	SHOCK SPRINGS: FRONT WHITE 95gf/mm (ORANGE) (2pcs)
TD330415	SHOCK SPRINGS: FRONT WHITE 81gf/mm (GREEN) (2pcs)
TD330414	SHOCK SPRINGS: FRONT WHITE 76gf/mm (GREY) (2pcs)
TD330413	SHOCK SPRINGS: FRONT WHITE 71gf/mm (BLACK) (2pcs)
TD330412	SHOCK SPRINGS: FRONT SILVER 97gf/mm (BLUE) (2pcs)
TD330411	SHOCK SPRINGS: FRONT SILVER 88gf/mm (GREEN) (2pcs)
TD330410	SHOCK SPRINGS: FRONT SILVER 80gf/mm (GREY) (2pcs)
TD330409	SHOCK SPRINGS: FRONT SILVER 73gf/mm (BLACK) (2pcs)
TD330384	MACHINED BLANK PISTON SET (4pcs)
TD330367	SWAY BAR STOPPER (2pcs)
TD330334	TITANIUM NITRIDE REAR SHOCK SHAFT DNX408 GOLD (2pcs)
TD330303	TOE-IN AND KICK-UP INSERTS
TD330301	VOLUME COMPENSATION FOAM (8pcs)
TD330300	VENTED SHOCK CAP (1pc)
TD330260	TITANIUM NITRIDE REAR SHOCK SHAFT DNX408 BLACK (2pcs)
TD330210	ANTI-ROLL BAR REAR 2.8mm
TD330208	ANTI-ROLL BAR REAR 2.4mm
TD330207	ANTI-ROLL BAR REAR 2.2mm

Parts#	Description
TD330206	ANTI-ROLL BAR REAR 2.0mm
TD330205	ANTI-ROLL BAR FRONT 2.8mm
TD330203	ANTI-ROLL BAR FRONT 2.4mm
TD330201	ANTI-ROLL BAR FRONT 2.0mm
TD330200	SHOCK SPRINGS: REAR WHITE (2pcs)
TD330199	SHOCK SPRINGS: REAR YELLOW (2pcs)
TD330198	SHOCK SPRINGS: REAR RED (2pcs)
TD330197	SHOCK SPRINGS: REAR ORANGE (2pcs)
TD330196	SHOCK SPRINGS: REAR GREEN (2pcs)
TD330195	SHOCK SPRINGS: REAR GREY (2pcs)
TD330194	SHOCK SPRINGS: REAR BLACK (2pcs)
TD330193	SHOCK SPRINGS: FRONT WHITE (2pcs)
TD330192	SHOCK SPRINGS: FRONT YELLOW (2pcs)
TD330191	SHOCK SPRINGS: FRONT RED (2pcs)
TD330190	SHOCK SPRINGS: FRONT ORANGE (2pcs)
TD330189	SHOCK SPRINGS: FRONT GREEN (2pcs)
TD330188	SHOCK SPRINGS: FRONT GREY (2pcs)
TD330187	SHOCK SPRINGS: FRONT BLACK (2pcs)
TD330182	PIVOT BALL A-TYPE ALUMINIUM (2pcs)
TD330085	SHOCK MOUNT SHIM ALUMINIUM (4pcs)
TD310261	WHEEL ADAPTOR +2mm (2pcs)
TD310218	ALUMINIUM REAR DIFF RETAINER (PAIR)
TD310210	WHEEL AXLE ALUMINIUM (2pcs)
TD230021	ANTI-ROLL BAR TUNING SET REAR
TD230020	SPRING TUNING SET REAR (8 PAIRS)
TD230019	SPRING TUNING SET FRONT (8 PAIRS)
TD230014	ANTI-ROLL BAR TUNING SET FRONT

Notes



ARRMA Durango Ltd

ARRMA Durango Ltd is registered in the West Midlands, England, UK

Internet:

www.team-durango.com
support@team-durango.com

The contents of this owner's manual and all associated material are copyright © 2012 ARRMA Durango Ltd. No part of this owner's manual or associated material may be reproduced or distributed in any medium or media without the express, written permission of ARRMA Durango Ltd.

ARRMA Durango Ltd

ARRMA Durango Ltd is in West Midlands, England, Großbritannien registriert

Internet:

www.team-durango.com
support@team-durango.com

Der Inhalt dieser Bauanleitung und alles dazugehörige Material unterstehen dem Copyright ARRMA Durango Ltd.

Kein Teil dieser Bauanleitung, oder dazugehöriges Material darf weder kopiert, oder in jegliches Medium vertrieben werden, ohne die schriftliche Zustimmung von ARRMA Durango Ltd.

ARRMA Durango Ltd

ARRMA Durango Ltd 登記住所 : West Midlands, England, UK

ウェブサイト:

www.team-durango.com
support@team-durango.com

本書の内容は著作権法により保護されています。

本書の内容の一部または全部をARRMA Durango Ltdによる

書面の許可無しに無断転載する事を禁止します。

ARRMA Durango 連絡情報

ARRMA Durango 的联络地址: West Midlands, England, UK

网络信息:

www.team-durango.com
support@team-durango.com

本说明书与其相关信息内容, 其所有权由ARRMA Durango所有。未经ARRMA Durango许可, 禁止以任何形式转载。

